



Ambienti Confinati
Catalogo

Conoscere per proteggere





Innovazione, qualità ed efficienza: le soluzioni Genesis

1.

Il sistema Genesis

Il sistema Genesis	6
I valori di Genesis Protection	8
Ricerca & Sviluppo	10
Produzione	11
I partner Genesis nel mondo	12
Genesis Academy	14
Ambienti confinati	16

2.

Accesso verticale

Genesis SC6NW	22
Genesis SC6F	28
Genesis SC3	34
Genesis SC12NW	40
Genesis SCTY	46
SCTY-Guard	54
GNSSC-BUMP73	56
Basi Genesis	62
GNSSC-BITE130	66

3.

Accesso orizzontale

Genesis SCPH	70
GNSSC-AFSCPH	74
GNSSC-AFSCPH-P	76
Scivolo di recupero	78

4.

Prodotti polifunzionali

GNSSC-ADAORI	80
SC-Octagon	84

5.

Accessori

Adattatori	86
------------	----



Il viaggio di Somain Italia continua con Genesis: Conoscere per Proteggere

Abbiamo intrapreso il nostro viaggio con Somain Italia oltre 20 anni fa, portando avanti una visione: essere il braccio che salva la vita e protegge i sogni di chi lavora. Questa visione, nutrita da valori come la centralità della vita umana, la passione per l'innovazione e l'impegno a diffondere la cultura della sicurezza, ha segnato la nostra crescita e il nostro sviluppo.

Nel corso del tempo, abbiamo acquisito una vasta esperienza nel campo della sicurezza sul lavoro, diventando un punto di riferimento per la progettazione e la realizzazione di soluzioni che proteggono la vita delle persone che lavorano in quota o in ambienti confinati. Abbiamo sempre sostenuto il diritto fondamentale di lavorare in sicurezza e ci siamo impegnati affinché tutti i lavoratori possano tornare a casa sani e salvi ogni giorno.

La nostra missione si è evoluta nel tempo, portando alla nascita di Genesis, un gruppo di persone che rappresenta la somma delle esperienze, delle competenze e della professionalità che abbiamo acquisito nel corso degli anni. Genesis è nata dalla volontà di ridefinire la centralità del cliente, rispondendo alle sue esigenze con soluzioni innovative e di alta qualità. Con impegno, entusiasmo e spirito d'innovazione abbiamo accettato la sfida di migliorare costantemente la sicurezza di chi lavora in ambienti confinati e in quota.

Genesis non è solo un produttore di dispositivi di protezione, siamo al fianco dei nostri clienti nella fase di consulenza attraverso l'analisi delle esigenze e la valutazione del rischio, la definizione delle soluzioni, la progettazione e l'installazione, la garanzia di piena efficienza dei dispositivi attraverso ispezione e manutenzione e la cura delle persone, offrendo formazione e addestramento con Genesis Academy.

Genesis Academy è l'epicentro di interazione, comunicazione e aggiornamento per chiunque lavori in quota e in ambienti confinati. In Genesis Academy si ha la possibilità di esplorare le soluzioni più idonee a tutte le esigenze e situazioni, acquisendo le competenze teorico-pratiche necessarie ad affrontare in sicurezza qualsiasi scenario.



Le soluzioni proposte nascono da competenza e passione con una missione fondamentale: proteggere la vita umana. Genesis Academy persegue questo scopo diffondendo la conoscenza attraverso una rete capillare di centri di formazione sul territorio, garantendo ovunque il medesimo elevato standard qualitativo dei corsi erogati. Il centro di formazione Genesis Academy è certificato IRATA, marchio inconfondibile di eccellenza nel lavoro su funi. A questo si affiancano tre attestazioni internazionali che definiscono l'identità dell'azienda: la ISO 9001 conferma l'adozione di un sistema di gestione della qualità di altissimo livello; la ISO 14001 rappresenta la responsabilità ambientale e l'impegno concreto a ridurre l'impatto delle attività svolte; la ISO 45001 sancisce la dedizione alla sicurezza sul lavoro, basata sull'identificazione dei rischi e sull'implementazione di misure preventive che assicurano il continuo miglioramento della salute e sicurezza di collaboratori e di tutte le parti coinvolte.



Genesis produce una gamma di prodotti all'avanguardia che utilizza la tecnologia IoT per garantire connessione continua e informazioni dettagliate in tempo reale. Questi dispositivi, integrati con servizi di consulenza, tag NFC, formazione e assistenza, sono progettati per accompagnare partner e clienti nella gestione e prevenzione degli infortuni sul lavoro.

Genesis rappresenta l'evoluzione di Somain Italia: una promessa rinnovata, radicata in vent'anni di esperienza e proiettata verso la ricerca costante dell'eccellenza. È un ambiente dove il lavoro di squadra, la condivisione di obiettivi e valori fanno la differenza. Un luogo di crescita continua, dove si scoprono nuove opportunità e tecnologie grazie a una sete inesauribile di innovazione.

Benvenuti in questa nuova era, l'era in cui Somain dà vita a Genesis.





I valori di Genesi Protection

Vision

*Essere la voce che diffonde le conoscenze
e trasmette la capacità di affrontare ogni sfida lavorativa
nel massimo della protezione.*

Mission

*Progettare e realizzare soluzioni che integrano formazione,
servizi e prodotti per tutelare la vita delle persone.
Diffondere la cultura del diritto alla sicurezza per permettere
a chi lavora di tornare a casa ogni giorno sano e salvo.*

Competenze

Essere costantemente aggiornati, formati e pronti a rispondere alle esigenze dei nostri clienti, in modo rapido ed esaustivo. Adempiere ai propri compiti e condividere esperienze, favorendo una critica razionale e costruttiva.

Affidabilità

Rispondere costantemente agli impegni presi sapendo organizzare e portare a termine il proprio lavoro con puntualità e precisione. Svolgere la propria mansione rispettando ruoli, regole, obiettivi, metodi e processi.

Comunicazione

Saper ascoltare e porre domande, dare e chiedere riscontro. Saper condividere le informazioni in modo chiaro e sintetico, scegliendo un metodo efficace ed appropriato.

Rispetto

Salvaguardare il patrimonio aziendale e difendere le nostre scelte strategiche, avendo cura delle persone, delle loro idee, esigenze ed anche del loro tempo.

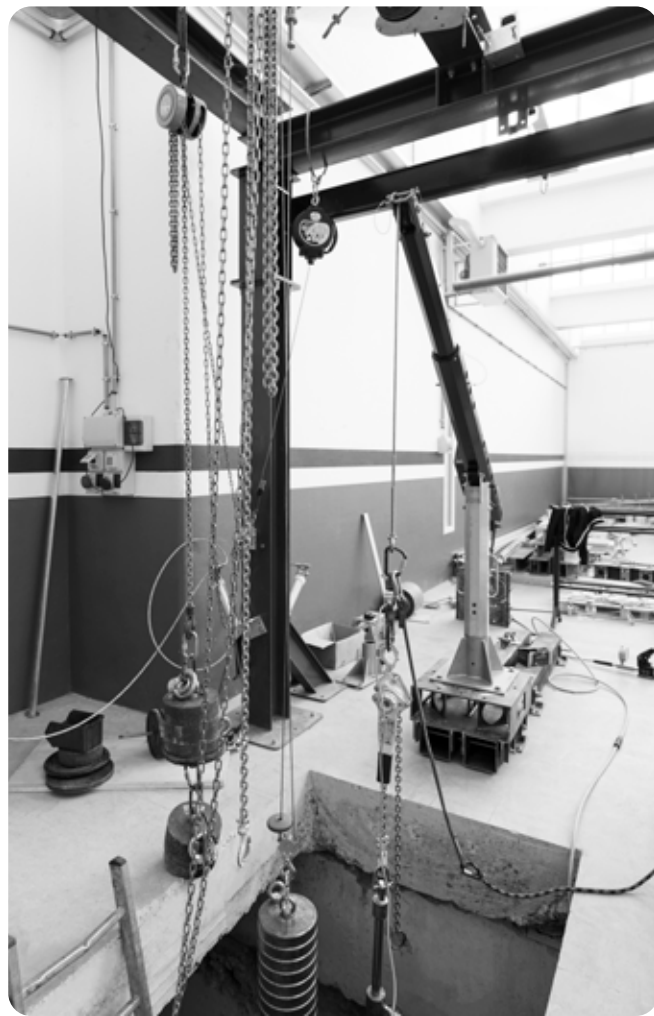
Sostenibilità

Saper cambiare le proprie abitudini utilizzando le risorse, gli investimenti e l'integrazione tecnologica per valorizzare non solo il potenziale attuale, ma anche quello futuro. Soddisfare i bisogni della generazione presente senza compromettere la possibilità delle generazioni future di realizzare i propri. Sostenere il benessere dei lavoratori, promuovendo la loro formazione, organizzando attività inclusive con l'obiettivo di integrare. Proteggere l'ambiente attraverso piccoli grandi gesti quotidiani riducendo gli sprechi e valorizzando i materiali di consumo e produzione.

Innovazione

Fissare obiettivi ambiziosi ed essere lungimiranti. Cercare nuovi traguardi e superare le difficoltà per continuare a crescere. Saper eliminare temporaneamente le nostre abitudini per andare oltre le esigenze del cliente. Cercare il miglioramento per continuare a garantire alti livelli di qualità. Non lasciare nulla al caso.





R&S

Il reparto di Ricerca e Sviluppo e l'Ufficio Tecnico sono costantemente impegnati nella progettazione e implementazione di nuovi dispositivi di sicurezza conformi alle normative di settore. La capacità di fornire soluzioni innovative in un contesto sempre più complesso e in continuo mutamento risulta fondamentale per assicurare il più alto livello di protezione ed ergonomia.

La progettazione prevede un'attenta valutazione dei materiali costruttivi e delle finiture per garantire resistenza strutturale e agli agenti esterni, sostenibilità e leggerezza. Particolare attenzione è dedicata alla facilità di trasporto, installazione e impiego. Ogni dispositivo è concepito con un elevato livello di cura dei dettagli.

Per raggiungere questi risultati, Genesi si avvale di software specifici all'avanguardia e di un'area di 1500 m² dedicata ai test interni. Qui i dispositivi vengono sottoposti a prove rigorose con standard superiori rispetto ai parametri imposti dalle normative di settore. Successivamente, i prodotti sono testati presso laboratori terzi indipendenti e approvati da un organismo notificato.

Qualità e affidabilità rappresentano una priorità assoluta per garantire la piena protezione degli operatori che lavorano in ambienti confinati e in quota.

Produzione

Il reparto di Produzione collabora quotidianamente con Ricerca e Sviluppo e l'Ufficio Tecnico per sviluppare i dispositivi e definire le migliori procedure di assemblaggio, controllo e rilascio dei prodotti. Tutti i dispositivi Genesi sono dotati di tag NFC per garantire la rintracciabilità, consentendo all'utilizzatore finale di accedere alla documentazione aggiornata in tempo reale tramite tablet o smartphone.

La filosofia Lean non rappresenta un obiettivo, ma un processo di miglioramento continuo. Il reparto produttivo è organizzato secondo questi principi, impiegando moderne attrezzature per lavorare, trattare e marcare i metalli e adottando processi all'avanguardia per abbattere sprechi e ottimizzare l'efficienza.

Il magazzino è strutturato per soddisfare tempestivamente le richieste di prodotti standard e per gestire in modo rapido ed efficace le necessità on demand, grazie a un ampio stock di prodotti finiti e semilavorati di dispositivi di ancoraggio mobili per ambienti confinati e sistemi personali e collettivi per la protezione anticaduta.

L'innovazione costante permette a questi reparti di restare al passo con le esigenze di un



mercato in continua evoluzione, assicurando soluzioni sempre più efficaci per la sicurezza dei lavoratori.



I partner Genesis nel mondo



In un mondo sempre più globalizzato, guardare oltre i confini nazionali significa creare sinergie che permettano di fondere competenze complementari per accrescere la cultura della sicurezza, garantendo costantemente la qualità dei progetti e delle installazioni in tutto il mondo.

Tutte le soluzioni Genesis sono progettate per rispondere alle esigenze dei mercati europei ed extraeuropei, adattandosi alle specificità normative e culturali di ogni territorio. Per questo motivo risulta fondamentale la rete di distributori selezionati che condividono con l'azienda valori, obiettivi e visione comune. La mappa, in continuo aggiornamento, evidenzia la presenza nel mondo di tutti i partner Genesis.





Genesi Academy

La conoscenza che protegge



Genesi Academy si prefigge di diffondere la cultura della sicurezza a tutti i lavoratori. Questa è la nostra missione, una motivazione alimentata dai valori fondanti di Genesi e forte delle competenze di ingegneri, tecnici, posatori ed esperti lavoratori in quota, uniti all'esperienza di tecnici certificati Irata International.

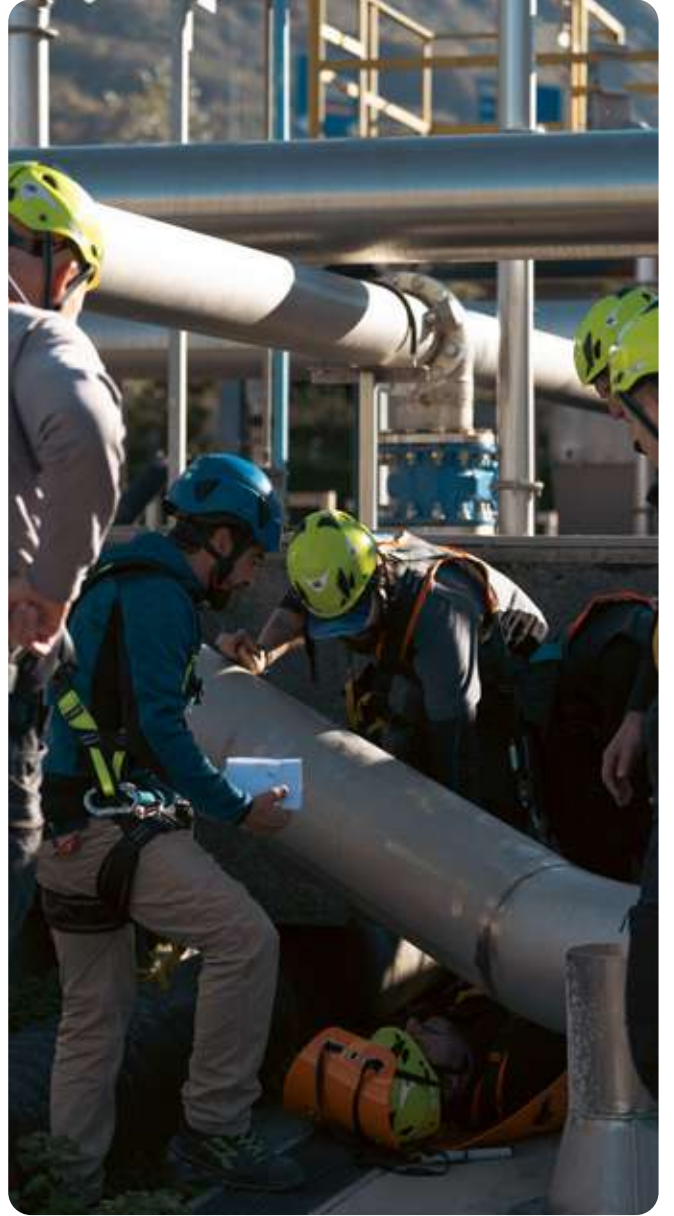
In che modo?

Genesi Academy ha sviluppato un'offerta formativa completa e diversificata di corsi di formazione e addestramento per tutti coloro che effettuano attività in quota e in ambienti confinati, pensata per accompagnare i corsisti lungo un percorso di crescita che possa portarli dalle prime nozioni di base fino alla capacità di gestire una o più squadre di lavoro in qualsiasi situazione, emergenze comprese.

Siamo in grado di formare e addestrare al meglio gli operatori impiegati nei lavori in quota e in ambienti confinati e qualificare gli addetti alla posa e manutenzione per garantire il rispetto delle vigenti legislazioni locali, e normative tecniche di riferimento.

Genesi Academy è in grado di erogare i propri corsi direttamente dal cliente, operando in scenari reali o tramite un mezzo appositamente attrezzato (GAM – Genesi Academy Mobile).

Genesi Academy può avvalersi di un centro di formazione all'avanguardia presso la propria sede in grado di riprodurre innumerevoli scenari e certificato IRATA International per il lavoro in sospensione. Inoltre, sul territorio italiano, ha affiliato una serie di training center che garantiscono lo stesso elevato standard qualitativo.





Ambienti confinati

Gli spazi confinati sono luoghi non progettati per la presenza costante di operatori ma che ne richiedono l'accesso in casi specifici. In questi ambienti il rischio di infortuni gravi o letali è molto elevato, a causa, principalmente, delle difficoltà di ingresso e di uscita.

Questi ambienti, inoltre, possono presentare ulteriori fattori di rischio dati dalla possibile presenza di sostanze tossiche, gas e/o vapori infiammabili, mancanza o eccesso di ossigeno.



Gamma SC

I sistemi Genesi SC sono frutto dell'esperienza maturata direttamente nella valutazione del rischio, progettazione, installazione, utilizzo e formazione in ambienti confinati; sono stati appositamente progettati per garantire sicurezza, ergonomia e facilità di utilizzo.

L'accurato lavoro di ricerca e sviluppo, insito in tutte le soluzioni Genesi, si esprime anche nell'ampia e versatile gamma di supporti, mobili e fissi, ideati per poter garantire la massima sicurezza indipendentemente dalla geometria dell'accesso in ambiente confinato.

Caratteristiche

- Leggerezza e versatilità
- Semplicità ed ergonomia di montaggio ed utilizzo
- Protezione superficiale con anodizzazione dei componenti
- Utilizzo fino ad un numero massimo di 3 operatori
- Ampia compatibilità dei componenti e dei pezzi di ricambio
- Piena rintracciabilità dei componenti e gestione della documentazione con tag NFC
- Riduzione del rischio di errore umano nell'utilizzo
- Ampia gamma di supporti, mobili e fissi, per garantire massima flessibilità di installazione e utilizzo
- Conformità al regolamento dei DPI
- Testati per la caduta effettiva del numero di operatori massimo ammesso per ogni sistema nella posizione più sfavorevole
- Produzione interamente Made in Italy

Le soluzioni Genesi SC si contraddistinguono per l'essere realizzate in una speciale lega d'alluminio, per la forma ottagonale dei profili e per la caratteristica anodizzazione blu. Queste caratteristiche conferiscono alle soluzioni Genesi SC la massima leggerezza, resistenza e protezione.

NFC Integrato: piena rintracciabilità

Il sistema NFC permette agli utilizzatori finali di poter facilmente accedere alle istruzioni di uso e installazione e alle schede specifiche dei dispositivi, inoltre mette a disposizione tutti i parametri di produzione facilitando così le operazioni di controllo e manutenzione periodiche.



Ambiente confinato vasca



Ambiente confinato cisterne



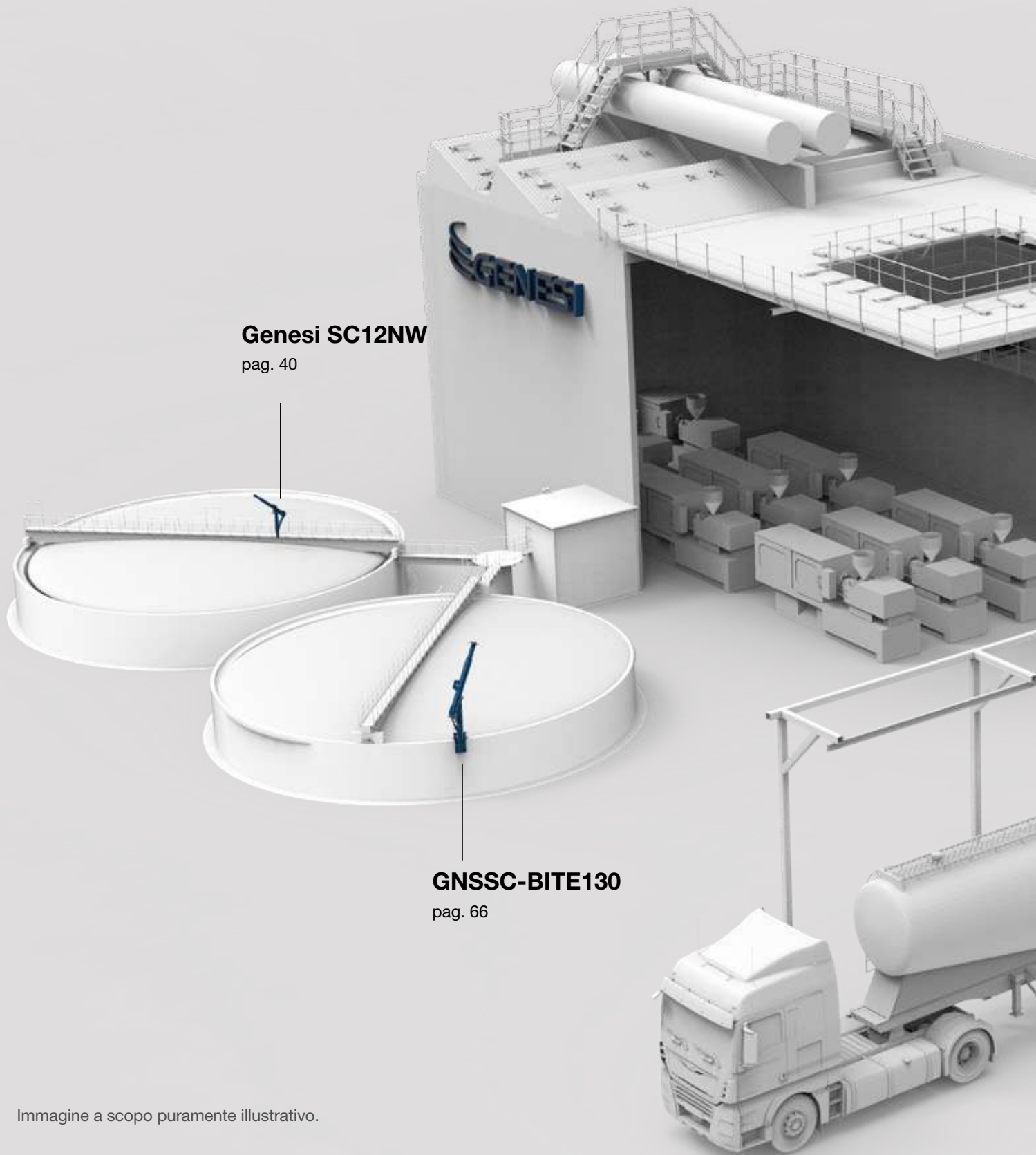
Ambiente confinato diga

Indice

Genesi SC12NW
pag. 40

GNSSC-BITE130
pag. 66

Immagine a scopo puramente illustrativo.



Genesi SC6NW

pag. 22

Genesi SCTY

pag. 46

SCTY-Guard

pag. 54

Genesi SC3

pag. 34

GNSSC-BUMP73

pag. 56

Genesi SC6F

pag. 28

GNSSC-ADAORI

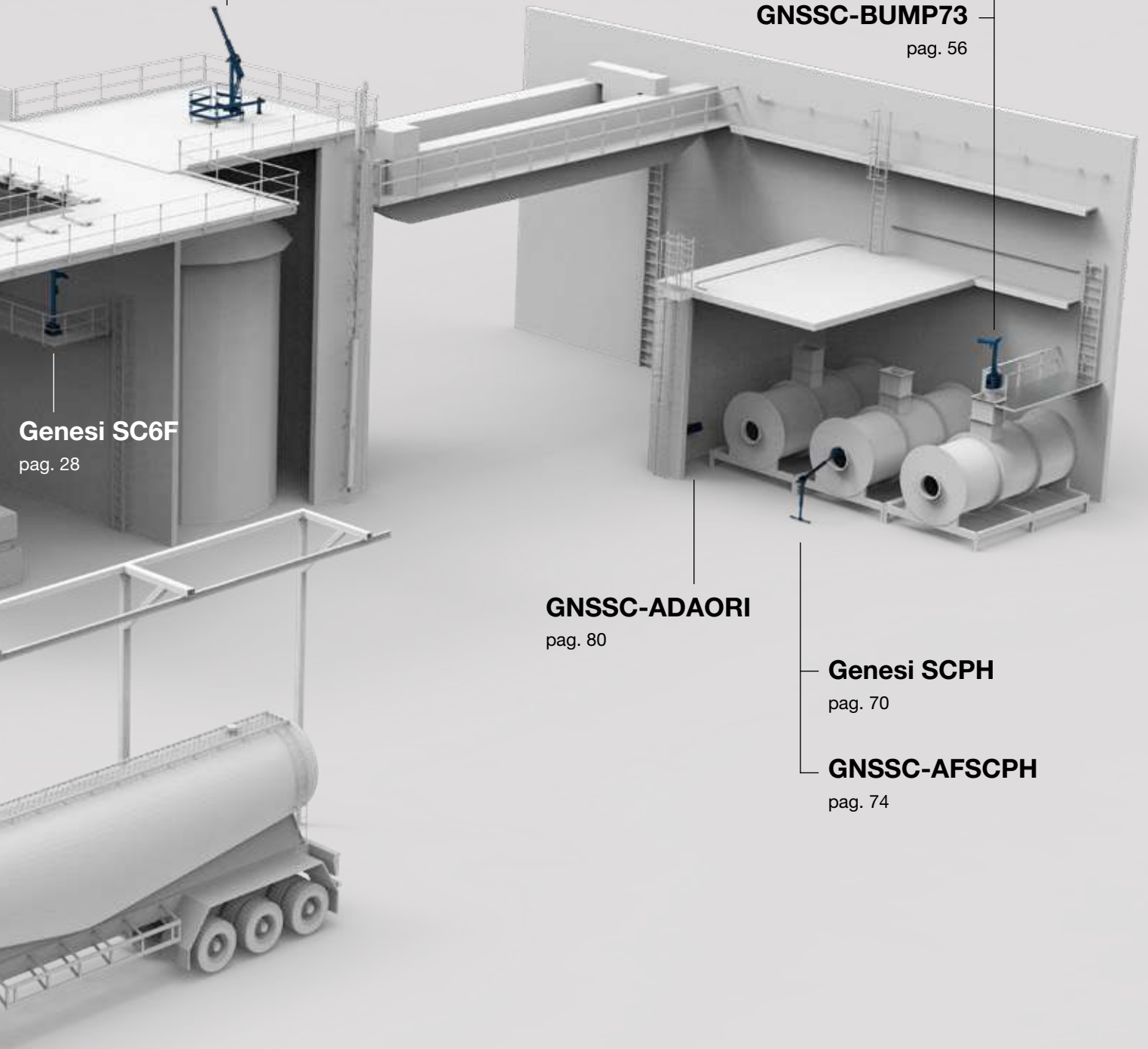
pag. 80

Genesi SCPH

pag. 70

GNSSC-AFSCPH

pag. 74





Accesso Verticale



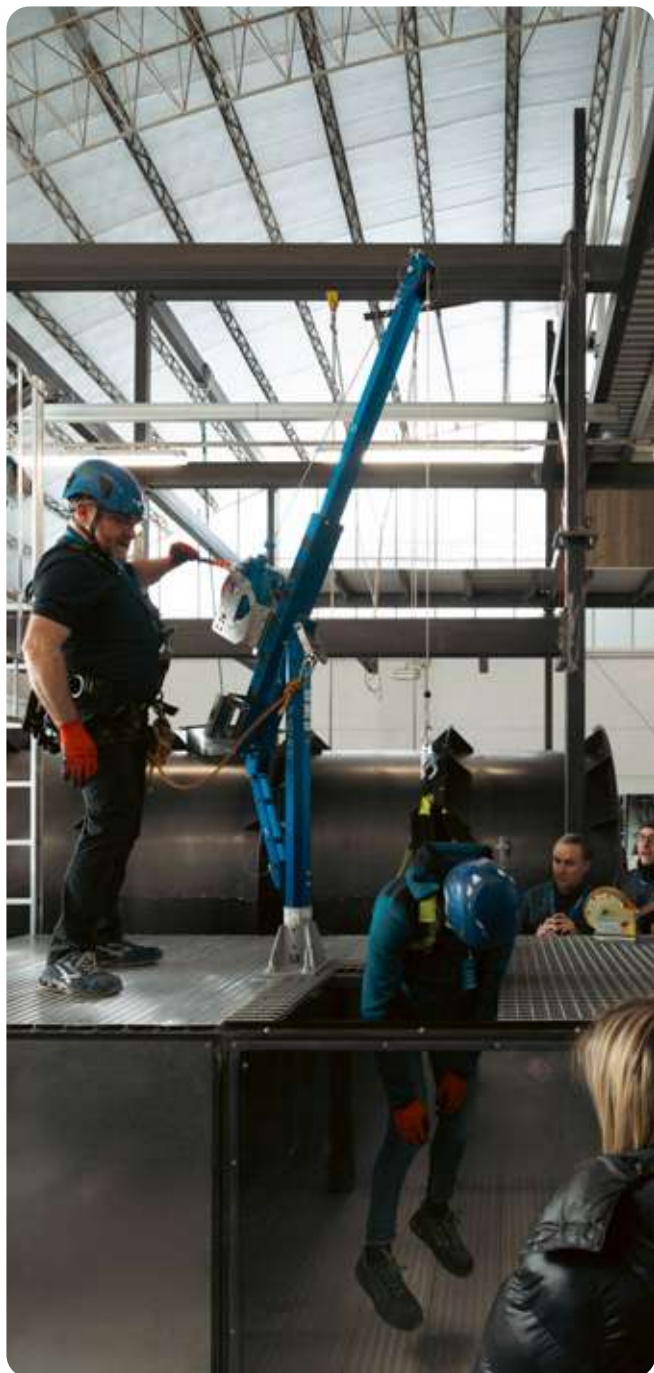


Genesi SC6NW

Il sistema Genesi SC6NW è il frutto di un'attenta progettazione che lo rende la soluzione certificata per 3 operatori più leggera presente sul mercato.

Questa soluzione è il risultato di una minuziosa ricerca di materiali e geometrie: la speciale lega di alluminio, l'anodizzazione e la forma ottagonale permettono di ottimizzarne le prestazioni e consentono ad ogni suo componente di essere facilmente trasportato da una sola persona.

L'ottimizzazione ha coinvolto anche la modalità di installazione, resa facile e veloce da un alloggio sul braccio per fissarlo al palo, in questo modo può essere installato da un solo operatore.



Caratteristiche

- Regolabile in 2 lunghezze di braccio fino a 570 mm
- Dotazione standard di due piastre di attacco per retrattili con funzione di recupero o argani
- Provvisto di punto di ancoraggio aggiuntivo
- Profilo ottagonale per incrementare la resistenza meccanica
- Interamente in alluminio anodizzato per leggerezza e protezione
- Facile da installare e utilizzare
- Certificato per 3 operatori
- Piena rintracciabilità dei componenti e gestione della documentazione con tag NFC



Conformità

- Regolamento dei DPI 2016/425
- EN 795:2012 tipo B
- CEN/TS 16415:2013 tipo B



Genesi SC6NW

Componenti principali

1 Cod. 118-3003-0701
Braccio Genesi SC6NW

2 Cod. 118-3003-1200
Palo Genesi SC6-PNW

Accessori

3 Cod. 118-3002-1000
Supporto sistema anticaduta sfalsato

4 Cod. 118-3000-0005
Kit perni con copiglia e cavi per Genesi SC6NW

Parti di ricambio

Cod. 118-3001-1500
Assieme pulegge



Cod. 179-0903-0001
Staffa universale per
fissaggio adattatori



Cod. 118-3002-0800
Tappo braccio gru



Cod. 118-3003-0400
Punto d'ancoraggio



Cod. 661-2023-0004
Perno 110 mm



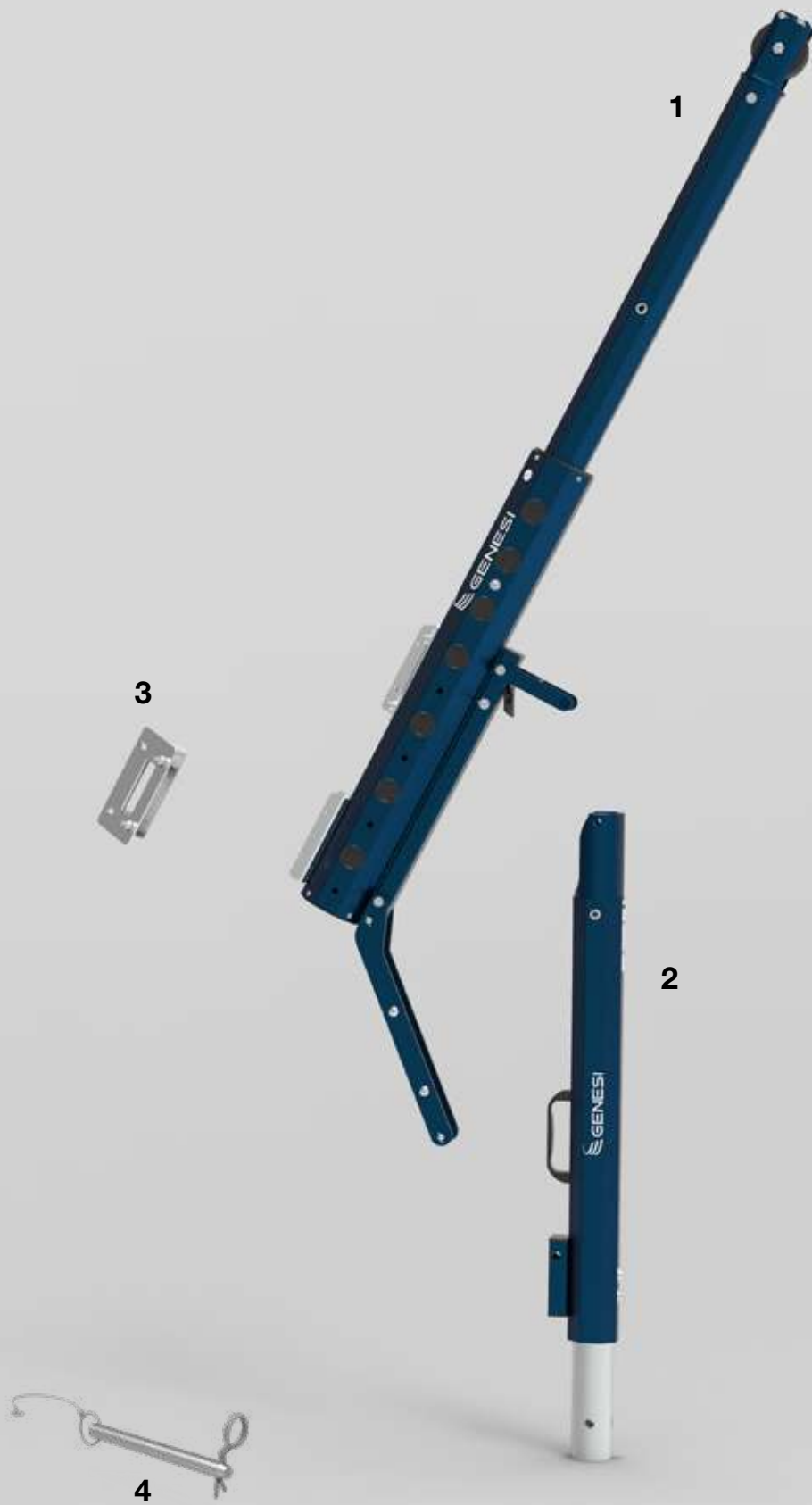
Cod. 661-2023-0005
Perno 140 mm



Cod. 118-3002-1100
Maniglia nera



ATTENZIONE: per la corretta sostituzione e/o installazione dei componenti, fare sempre riferimento al manuale d'istruzioni del dispositivo.



Genesi SC6NW

Basi di supporto compatibili

Il braccio Genesi SC6NW è progettato e certificato per essere utilizzato con il palo di supporto dedicato e una delle basi specifiche selezionabili, formando un sistema che assicura affidabilità in ogni contesto di lavoro.

Con Genesi SC6NW la sicurezza è garantita in qualsiasi tipologia di accesso verticale; le sue dimensioni contenute e l'ampia gamma di basi certificate, fisse e mobili, permettono a questa soluzione di essere estremamente versatile e adattabile a molteplici situazioni.

1 **GNSSC-BITE130***

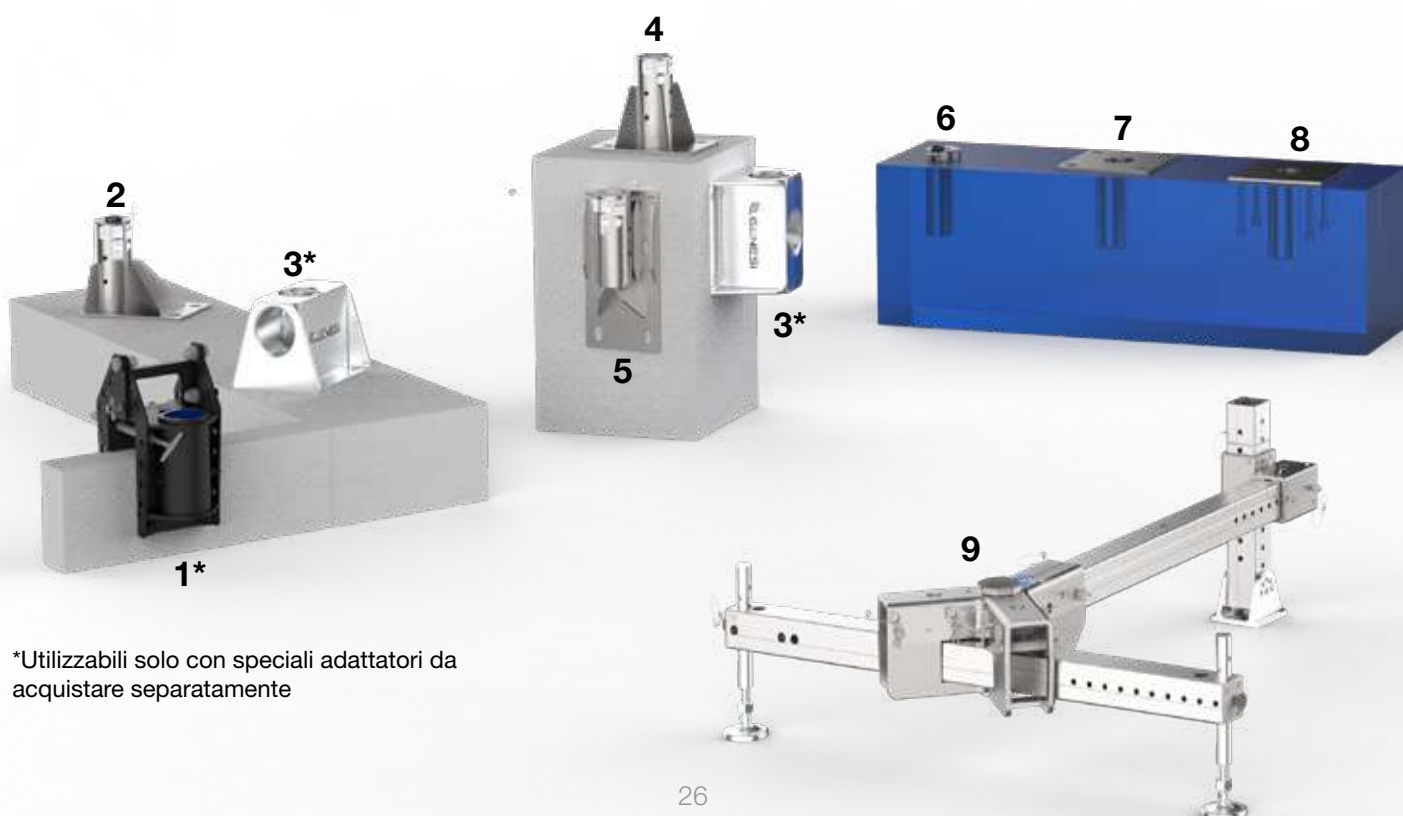
Sistema di supporto mobile a morsa per dispositivi di ancoraggio Genesi SC

2 **GNSSC-BPD077**

Base a pavimento decentrata per cemento e acciaio (77 mm)

3 **GNSSC-BUMP73***

Base universale a muro e parete per tutti i sistemi Genesi SC



*Utilizzabili solo con speciali adattatori da acquistare separatamente

4 GNSSC-BPC077

Base centrale a pavimento per cemento e acciaio (77 mm)

5 GNSSC-BMA077

Base a parete per cemento e acciaio (77 mm)

6 GNSSC-BCC077

Base a immersione per cemento (77 mm)

7 GNSSC-BCF077

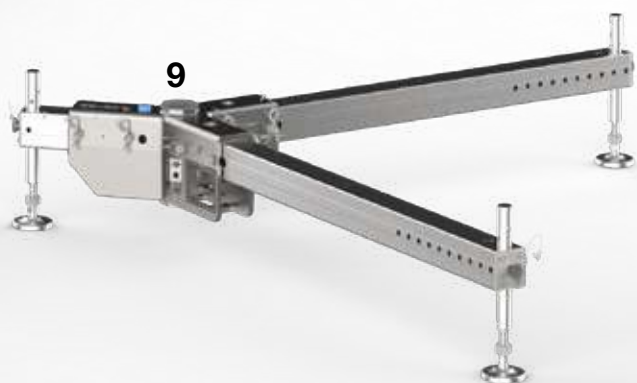
Base a scomparsa per cemento e acciaio (77 mm)

8 GNSSC-BCI077

Base a scomparsa da getto per cemento (77 mm)

9 Genesi SCTY

Sistema di supporto mobile configurazione a Y e T





Genesis SC6F

Genesis SC6F è un dispositivo di ancoraggio Tipo B per accesso e recupero in ambienti confinati. La configurazione in un unico blocco leggero e maneggevole, con braccio fisso da 610 mm e palo integrato, accelera messa in servizio e operatività in cantiere. L'unità si installa su basi SC dedicate e può essere trasportata da un solo operatore, risultando adatta a interventi multi-sito. Progettata per accessi verticali in sicurezza, certificata per l'utilizzo fino a due operatori in arresto caduta.

Genesis SC6F: più rapidità nelle manovre, meno complessità logistica, operazioni affidabili anche in spazi ristretti.



Caratteristiche

- Leggero e compatto
- Dotazione standard di una piastra per il collegamento di un dispositivo anticaduta
- Disponibile una piastra d'attacco aggiuntiva per dispositivo anticaduta
- Provvisto di punto di ancoraggio aggiuntivo
- Profilo ottagonale per incrementare la resistenza meccanica
- Interamente in alluminio anodizzato
- Facile da installare e utilizzare
- Certificato per 2 operatori
- Piena rintracciabilità dei componenti e gestione della documentazione con tag NFC



Conformità

- Regolamento dei DPI 2016/425
- EN 795:2012 tipo B
- CEN/TS 16415:2013 tipo B



Genesi SC6F

Componenti principali

- 1** Cod. 118-3004-0700
Braccio completo Genesi SC6F

Accessori

- 2** Cod. 118-3001-1100
Supporto sistema anticaduta opzionale

- 3** Cod. 118-3000-0001; Cod. 118-3000-0002
Perno con copiglia

Parti di ricambio

Cod. 118-3001-1500
Assieme pulegge



Cod. 118-3003-0400
Punto d'ancoraggio



Cod. 661-2023-0004
Perno 110 mm



Cod. 118-3001-1200
Supporto sistema anticaduta standard



ATTENZIONE: per la corretta sostituzione e/o installazione dei componenti, fare sempre riferimento al manuale d'istruzioni del dispositivo.



Genesis SC6F

Basi di supporto compatibili

L'ampia gamma di basi certificate per l'uso del dispositivo d'ancoraggio mobile Genesis SC6F permette di adattarla ad ogni tipo di contesto lavorativo, e con le sue dimensioni compatte e le sue prestazioni d'eccellenza è l'ideale per chi cerca una soluzione facile e veloce da installare.

1 GNSSC-BITE130*

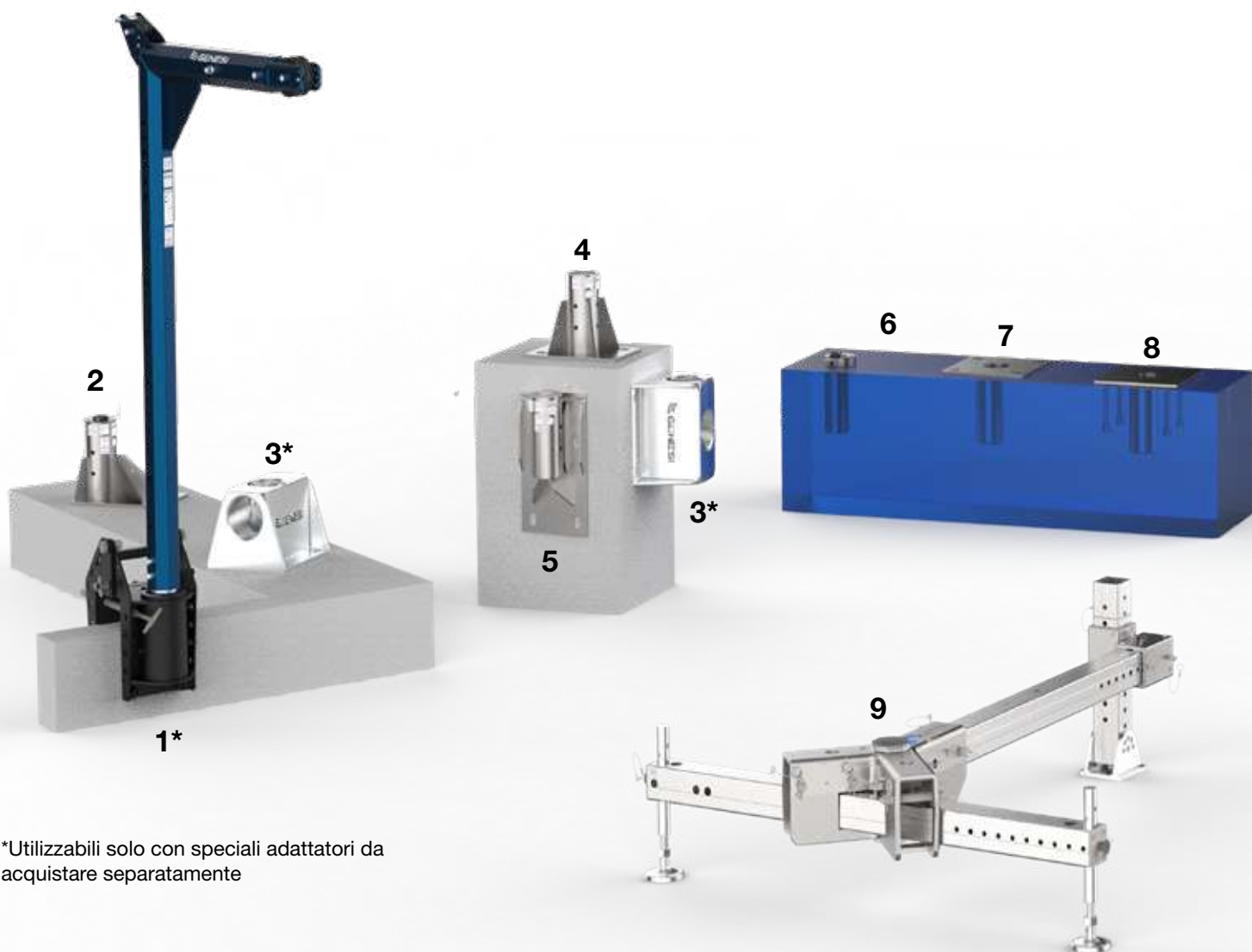
Sistema di supporto mobile a morsa per dispositivi di ancoraggio Genesis SC

2 GNSSC-BPD077

Base a pavimento decentrata per cemento e acciaio (77 mm)

3 GNSSC-BUMP73*

Base universale a muro e a parete per tutti i sistemi Genesis SC



*Utilizzabili solo con speciali adattatori da acquistare separatamente

4 GNSSC-BPC077

Base centrale a pavimento per cemento e acciaio (77 mm)

5 GNSSC-BMA077

Base a parete per cemento e acciaio (77 mm)

6 GNSSC-BCC077

Base a immersione per cemento (77 mm)

7 GNSSC-BCF077

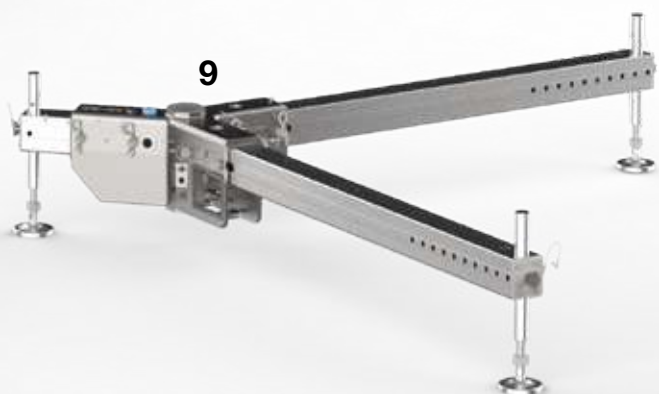
Base a scomparsa per cemento e acciaio (77 mm)

8 GNSSC-BCI077

Base a scomparsa da getto per cemento (77 mm)

9 Genesi SCTY

Sistema di supporto mobile configurazione a Y e T





Genesi SC3

Sicurezza e funzionalità convergono nel dispositivo Genesi SC3. Questo dispositivo di ancoraggio mobile compatto, con prestazioni di alto livello, presenta un braccio fisso con estensione di 380 mm e palo integrato. Si rivela particolarmente efficace per garantire un accesso verticale sicuro fino a tre operatori in ambienti confinati con spazi esterni limitati.

Affidabilità e versatilità caratterizzano Genesi SC3, ideata per offrire un supporto adeguato negli ambienti di lavoro più impegnativi. Un equilibrio perfetto tra design intelligente e robustezza, coniugando sempre la qualità del Made in Italy.

Quando gli spazi si restringono, Genesi SC3 emerge come la soluzione più efficace per neutralizzare i potenziali rischi negli ambienti confinati.



Caratteristiche

- Leggero e compatto
- Dotazione standard di una piastra per il collegamento di un dispositivo anticaduta
- Disponibile una piastra d'attacco aggiuntiva per secondo dispositivo anticaduta
- Provvisto di punto di ancoraggio aggiuntivo
- Profilo ottagonale per incrementare la resistenza meccanica
- Interamente in alluminio anodizzato
- Facile da installare e utilizzare
- Certificato per 3 operatori
- Piena rintracciabilità dei componenti e gestione della documentazione con tag NFC



Conformità

- Regolamento dei DPI 2016/425
- EN 795:2012 tipo B
- CEN/TS 16415:2013 tipo B



Genesis SC3

Componenti principali

- 1 Cod. 118-3001-0700
Braccio completo Genesis SC3

Accessori

- 2 Cod. 118-3001-1100
Supporto sistema anticaduta opzionale

- 3 Cod. 118-3001-0500
Palo prolunga Genesis SC3P-560

- 4 Cod. 118-3001-0600
Palo prolunga Genesis SC3P-990

- 5 Cod. 118-3000-0001; Cod. 118-3000-0002
Perno con copiglia

Parti di ricambio

Cod. 118-3001-1500
Assieme pulegge



Cod. 118-3003-0400
Punto d'ancoraggio



Cod. 661-2023-0004
Perno 110 mm



Cod. 118-3001-1200
Supporto sistema anticaduta standard



ATTENZIONE: per la corretta sostituzione e/o installazione dei componenti, fare sempre riferimento al manuale d'istruzioni del dispositivo.



Genesis SC3

Basi di supporto compatibili

Il sistema Genesis SC3 è progettato e certificato per poter essere utilizzato con due prolunghe dedicate: SC3P-560 che permette di alzare la gru di 560 mm e SC3P-990 che invece incrementa l'altezza di 990 mm.

L'ampia gamma di basi certificate all'uso del dispositivo d'ancoraggio mobile SC3 permette di adattarla ad ogni tipo di contesto lavorativo e con le sue dimensioni ridotte e le sue prestazioni d'eccellenza è l'ideale per situazioni con spazio di manovra ridotto.

1 GNSSC-BITE130*

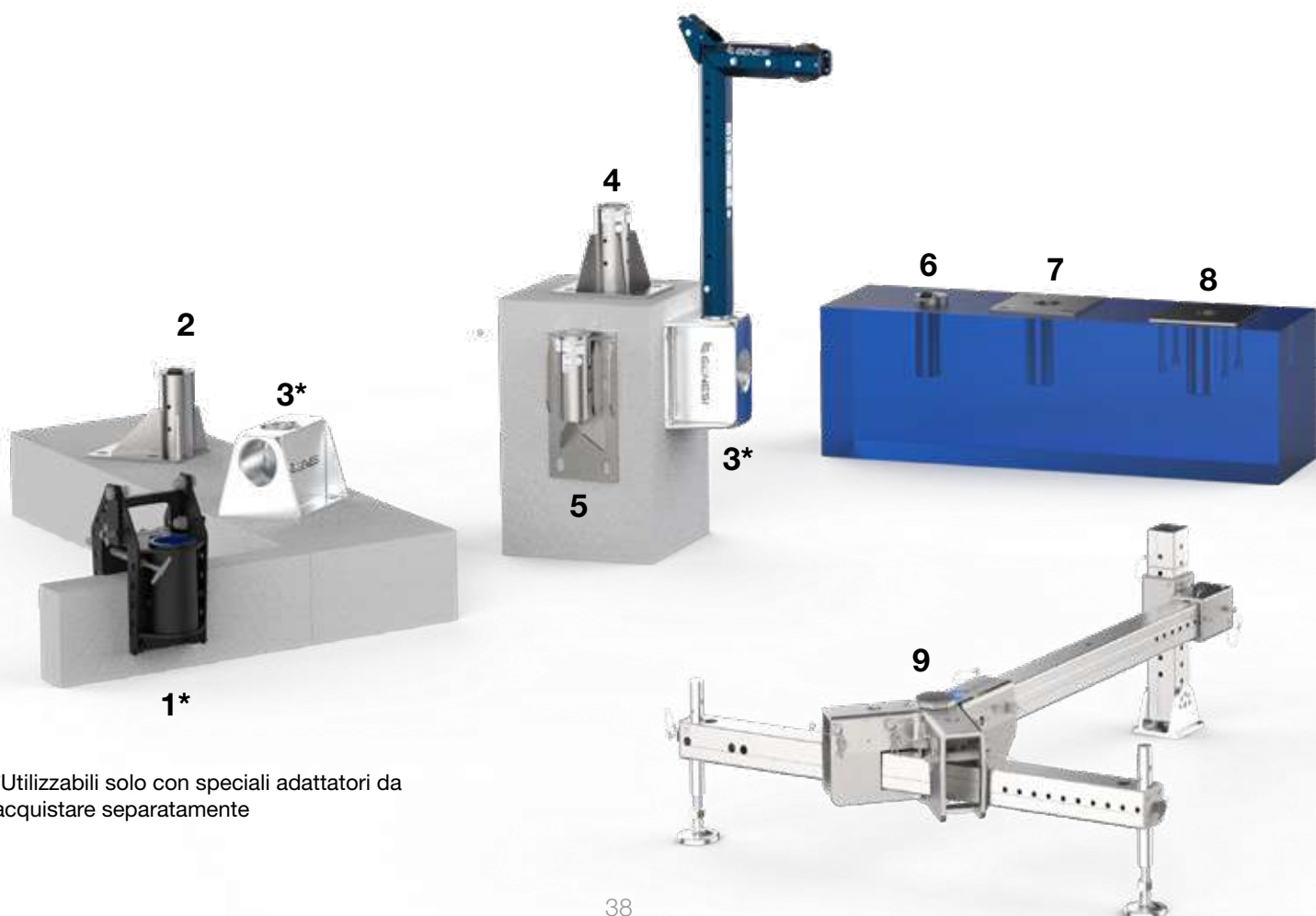
Sistema di supporto mobile a morsa per dispositivi di ancoraggio Genesis SC

2 GNSSC-BPD077

Base a pavimento decentrata per cemento e acciaio (77 mm)

3 GNSSC-BUMP73*

Base universale a muro e parete per tutti i sistemi Genesis SC



*Utilizzabili solo con speciali adattatori da acquistare separatamente

4 GNSSC-BPC077

Base centrale a pavimento per cemento e acciaio (77 mm)

5 GNSSC-BMA077

Base a parete per cemento e acciaio (77 mm)

6 GNSSC-BCC077

Base a immersione per cemento (77 mm)

7 GNSSC-BCF077

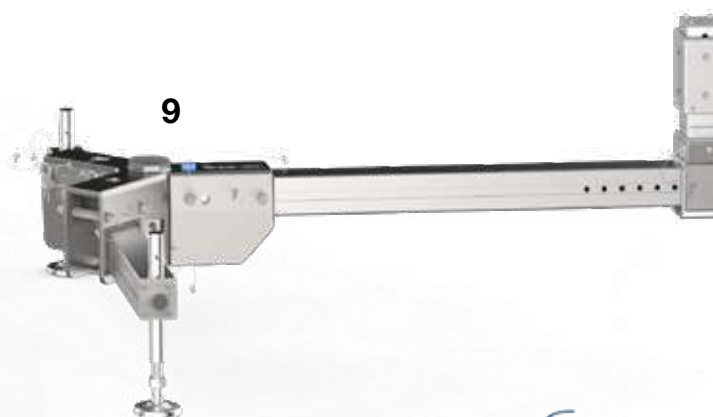
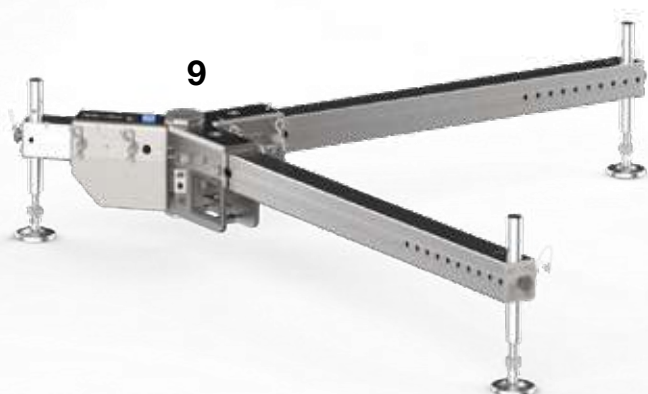
Base a scomparsa per cemento e acciaio (77 mm)

8 GNSSC-BCI077

Base a scomparsa da getto per cemento (77 mm)

9 Genesi SCTY

Sistema di supporto mobile configurazione a Y e T





Genesis SC12NW

Stabilità, versatilità e sicurezza sono le caratteristiche principali del sistema Genesis SC12NW.

Grazie al braccio telescopico può raggiungere i 1200 mm di estensione con regolazioni intermedie a 782 e 918 mm.

L'ampio sbraccio permette di creare un punto di ancoraggio sicuro e garantire la sicurezza anche in caso di punti di accesso distanti o presenza di ostacoli o impedimenti.

Il dispositivo è stato accuratamente studiato nei minimi dettagli per essere ergonomico, maneggevole, semplice da montare e il più leggero possibile in modo da rendere sicuro, efficace ed efficiente ogni intervento.

La struttura ottagonale e l'alluminio anodizzato del dispositivo Genesis SC12NW lo rendono una soluzione estremamente resistente e leggera in grado di proteggere fino a 3 operatori contemporaneamente.



Caratteristiche

- Regolabile in 3 lunghezze di braccio fino a 1200 mm
- Dotazione standard di due piastre di attacco per retrattili con funzione di recupero o argani
- Provvisto di punto di ancoraggio aggiuntivo
- Profilo ottagonale per incrementare la resistenza meccanica
- Interamente in alluminio anodizzato per leggerezza e protezione
- Facile da installare e utilizzare
- Certificato per 3 operatori
- Piena rintracciabilità dei componenti e gestione della documentazione con tag NFC



Conformità

- Regolamento dei DPI 2016/425
- EN 795:2012 tipo B
- CEN/TS 16415:2013 tipo B



Genesi SC12NW

Componenti principali

1 Cod. 118-3002-0701
Braccio Genesi SC12NW

2 Cod. 118-3002-1200
Palo Genesi SC12-PNW

Accessori

3 Cod. 118-3002-1000
Supporto sistema anticaduta opzionale

4 Cod. 118-3002-0600
Palo Prolunga SC12P-575 opzionale

5 Cod. 118-3000-0004
Kit perni con copiglia e cavi per Genesi SC12NW

Parti di ricambio

Cod. 118-3001-1500
Assieme pulegge



Cod. 179-0903-0001
Staffa universale per
fissaggio adattatori



Cod. 118-3002-0800
Tappo braccio gru



Cod. 118-3003-0400
Punto d'ancoraggio



Cod. 661-2023-0004
Perno 110 mm



Cod. 661-2023-0005
Perno 140 mm



Cod. 118-3002-1100
Maniglia nera



ATTENZIONE: per la corretta sostituzione e/o installazione dei componenti, fare sempre riferimento al manuale d'istruzioni del dispositivo.



Genesis SC12NW

Basi di supporto compatibili

Il braccio Genesis SC12NW è progettato e certificato per essere utilizzato con il palo di supporto dedicato e una delle basi specifiche selezionabili, formando un sistema che assicura affidabilità in ogni contesto di lavoro.

Le molteplici tipologie di basi e gli accessori disponibili sono un altro elemento distintivo del sistema Genesis SC12NW.

Grazie al palo prolunga SC12P-575, l'altezza del sistema può essere aumentata di 575 mm, fornendo una risposta efficace ad esigenze specifiche di elevazione. L'architettura flessibile del sistema Genesis SC12NW si unisce alla qualità del Made in Italy, per garantire un livello di protezione superiore in ogni scenario lavorativo.



1 GNSSC-BITE130

Sistema di supporto mobile a morsa per dispositivi di ancoraggio Genesi SC

2 GNSSC-BPD103

Base a pavimento decentrata per cemento o acciaio (103 mm)

3 GNSSC-BUMP73*

Base universale a muro e a parete per tutti i sistemi Genesi SC

4 GNSSC-BPC103

Base centrale per cemento e acciaio (103 mm)

5 GNSSC-BMA103

Base a parete per cemento e acciaio (103 mm)

6 GNSSC-BCC103

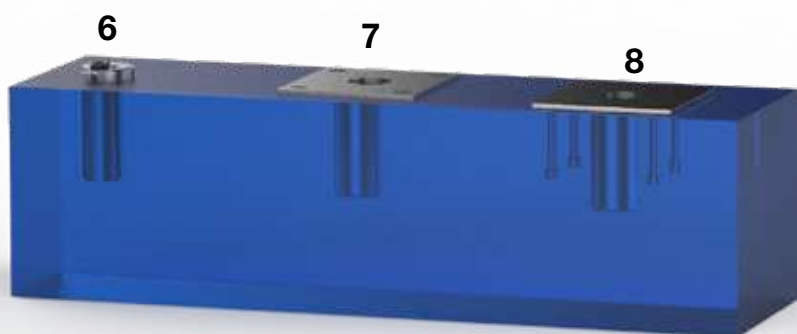
Base ad immersione per cemento (103 mm)

7 GNSSC-BCF103

Base a scomparsa per cemento e acciaio (103 mm)

8 GNSSC-BCI103

Base a pavimento per getto di cemento (103 mm)



*Utilizzabili solo con speciali adattatori da acquistare separatamente





Genesi SCTY

Unicità e innovazione incontrano efficienza e versatilità nella nuova soluzione Genesi SCTY. Questa soluzione esclusiva è stata ideata per fornire diverse configurazioni con un unico prodotto: autoportante, fissaggio a terra o fissaggio a gancio traino.

Genesi SCTY si adatta perfettamente, rispondendo a ogni esigenza con un unico sistema e lo fa in modo semplice e veloce. Genesi SCTY rappresenta l'incarnazione della filosofia Genesi - qualità e innovazione senza compromessi.

Genesi SCTY assicura un'integrazione perfetta, garantendo una prontezza d'azione senza eguali. Ogni dettaglio è stato curato per garantire la massima flessibilità, permettendo la protezione di diversi operatori in base al dispositivo mobile scelto.

Il sistema di supporto Genesi SCTY in tutte e tre le configurazioni è compatibile con i dispositivi mobili Genesi SC6NW (dotato del proprio palo Genesi SC6-PNW), Genesi SC6F e Genesi SC3 (con o senza prolunga). Il supporto Genesi SCTY è adatto a Genesi SC3, Genesi SC6F e Genesi SC6NW.

Genesi SCTY non si limita a offrire funzionalità versatili, ma assicura anche precisione, velocità e stabilità ad ogni fase di installazione.

Questo tramite l'utilizzo di una livella a bolla incorporata, piedini regolabili e pratici PIN che garantiscono l'assemblaggio senza la necessità di utilizzare attrezzi specifici.

Gli accessori Genesi SCTY permettono di adattarsi a tutti gli scenari in modo veloce ed efficace.



Caratteristiche

- Versatile
- Molteplici regolazioni
- Tre configurazioni
- Facile da installare e utilizzare
- Interamente in alluminio
- Certificato per 2 o 3 operatori
- Piena rintracciabilità dei componenti e gestione della documentazione con tag NFC



Conformità

- Regolamento dei DPI 2016/425
- EN 795:2012 tipo B
- CEN/TS 16415:2013 tipo B



Genesi SCTY

Componenti principali

- 1 **Nucleo centrale GNSSC (1 unità)**
- 2 **Piedini di supporto regolabili e orientabili (3 unità)**
- 3 **Barre di stabilizzazione principale (2 unità) da 1300 mm**
- 4 **Barra di stabilizzazione autoportante (1 unità)**

Accessori per configurazione a T

- 5 Cod. 122-3014-1001
GNSSC-FIXM16 per il fissaggio a terra
- 6 Cod. 122-3014-1002
GNSSC-FIXVAN per il fissaggio a gancio traino

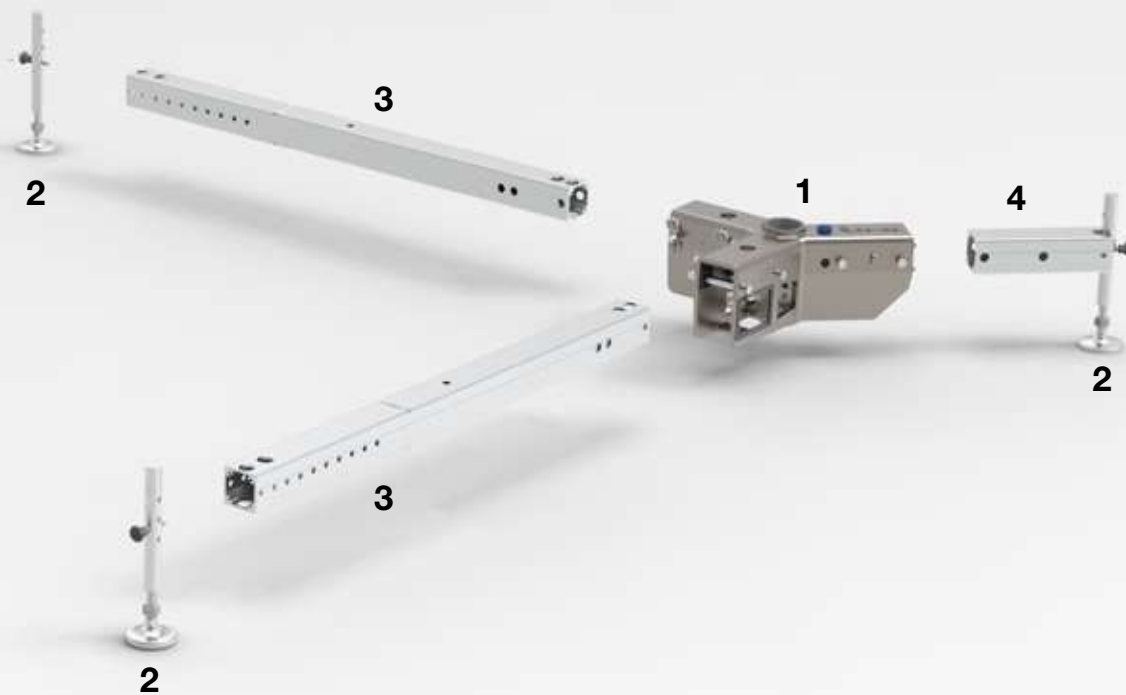


Nucleo Centrale GNSSC

Il nucleo centrale è realizzato in lega di alluminio, fa parte degli elementi principali del sistema (assieme ai piedini e alle barre di stabilizzazione) e integra una livella a bolla per il corretto posizionamento orizzontale.

ATTENZIONE: per la corretta sostituzione e/o installazione dei componenti, fare sempre riferimento al manuale d'istruzioni del dispositivo.

Le possibilità si moltiplicano



Genesi SCTY

Possibili configurazioni

Autoportante

Il montaggio in configurazione autoportante crea un supporto stabile per l'installazione dei dispositivi mobili Genesi SC. Le barre si fissano al nucleo con pin di sicurezza e i piedini regolabili consentono il livellamento tramite bolla integrata.



Fissaggio a terra

La configurazione a "T" trasforma SCTY in un supporto portatile vincolato al substrato tramite l'accessorio GNSSC-FIXM16 (fissaggio meccanico M16 singolo o doppio M12, fornito separatamente), garantendo stabilità anche su postazioni esposte.

Cod. 122-3014-1001

GNSSC-FIXM16

Fissaggio regolabile a terra



Genesi SCTY

Possibili configurazioni

Fissaggio a gancio traino

In alternativa al fissaggio a terra, la configurazione a "T" può essere collegata al gancio traino del mezzo mediante GNSSC-FIXVAN o GNSSC-FIXVAN-L (accessori opzionali), ampliando la mobilità tra siti operativi.

Cod. 122-3014-1003

GNSSC-FIXVAN-L

Fissaggio gancio traino non regolabile

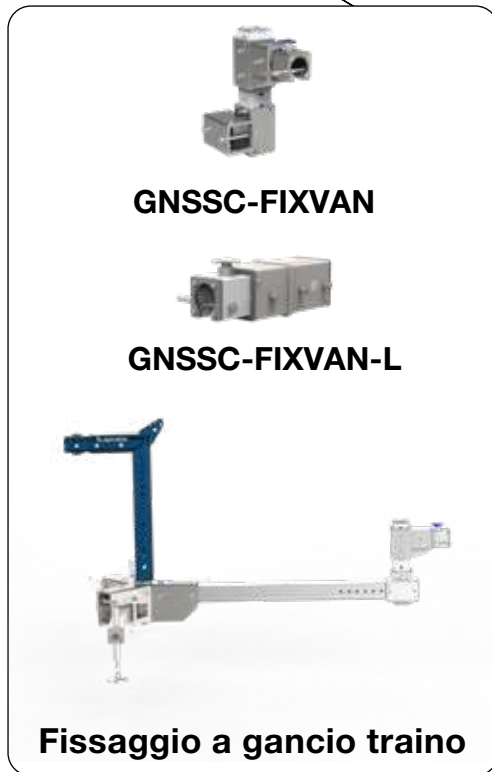
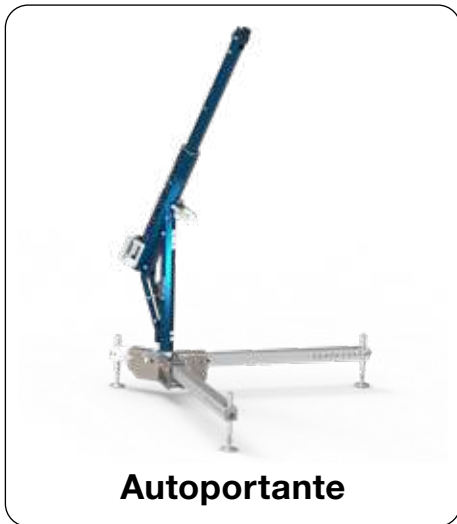


Cod. 122-3014-1002

GNSSC-FIXVAN

Fissaggio gancio traino regolabile







SCTY-Guard

Genesi SCTY-Guard è la barriera di protezione progettata per garantire la massima sicurezza nelle operazioni in ambienti confinati. Solida, affidabile e intuitiva, rappresenta la soluzione ideale per prevenire cadute accidentali e proteggere l'area di lavoro, trasformando un contesto ad alto rischio in uno spazio sicuro.

Quando si opera in spazi ristretti, la protezione perimetrale è fondamentale: SCTY-Guard nasce per risolvere questo problema con un sistema pratico ed efficace che delimita chiaramente l'area, aumenta la visibilità e riduce al minimo i margini di rischio.

Il suo valore aggiunto sta nella combinazione unica di sicurezza, praticità e innovazione.

SCTY-Guard si integra perfettamente con il sistema Genesi SCTY, adattandosi sia alla configurazione a Y che a T, offrendo una protezione stabile e sicura in ogni scenario di accesso ad ambienti confinati.

Realizzato in alluminio ad alta resistenza, unisce leggerezza e robustezza. I moduli regolabili e le cerniere con manopole di sicurezza garantiscono massima adattabilità e semplicità d'uso, senza compromettere la stabilità della struttura.

Inoltre, grazie al design richiudibile, Genesi SCTY-Guard può essere facilmente trasportato in modo rapido e senza ingombri.

Caratteristiche

- Struttura in alluminio
- Moduli regolabili
- Integrazione con il sistema Genesi SCTY (configurazione a Y e T)
- Richiudibile per un trasporto semplice e rapido
- Delimitazione perimetrale ad alta visibilità





GENESI

GENESI

GENESI

Base GNSSC BUMP73

**Riduci il superfluo, scegli
l'essenziale: dodici basi in
un'unica soluzione**

La base GNSSC-BUMP73 può essere utilizzata sia a parete che a pavimento. Costituita da un unico corpo in alluminio, garantisce eccezionale resistenza meccanica e chimica. La leggerezza e la robustezza facilitano l'installazione in qualsiasi contesto, assicurando al tempo stesso un elevato livello di sicurezza e durabilità.

Mediante l'impiego di adattatori specifici, può supportare i dispositivi di ancoraggio mobili Genesi SC3, Genesi SC6NW, Genesi SC6F o il dispositivo Genesi SC12NW.

Con GNSSC-BUMP73 Genesi propone una soluzione che combina innovazione, praticità e resistenza, garantendo l'eccellenza del Made in Italy, elevando prestazioni e versatilità e offrendo una soluzione rivoluzionaria nel suo genere.



GNSSC- BUMP73

GNSSC-BUMP73 è la base brevettata che può essere utilizzata sia per l'installazione a parete che a pavimento, è realizzata con un unico corpo di alluminio per garantire un'eccezionale resistenza meccanica e chimica.

GNSSC-BUMP73 è l'emblema del design pensato per rispondere a una vasta gamma di esigenze in un'unica soluzione. Questa base è ideale per tutti i sistemi Genesi SC. La sua leggerezza e robustezza facilitano l'installazione in qualsiasi contesto, assicurando allo stesso tempo un elevato livello di sicurezza e durabilità.

La flessibilità è un tratto distintivo di GNSSC-BUMP73, mediante l'impiego di adattatori specifici, può supportare i dispositivi di ancoraggio mobili Genesi SC3, Genesi SC6NW, Genesi SC6F o il dispositivo Genesi SC12NW.

Con GNSSC-BUMP73, Genesi propone una soluzione che combina innovazione, praticità e resistenza, garantendo l'eccellenza del Made in Italy, elevando prestazioni e versatilità, e fornendo una soluzione rivoluzionaria nel suo genere.





Caratteristiche

- Base brevettata
- Versatile
- Leggera e compatta
- Facile da installare
- Interamente in alluminio
- Certificata per 2 o 3 operatori
- Utilizzabile con tutti i dispositivi Genesi SC
- Piena rintracciabilità dei componenti e gestione della documentazione con tag NFC.



Conformità

- EN 795:2012
- CEN/TS 16415:2013

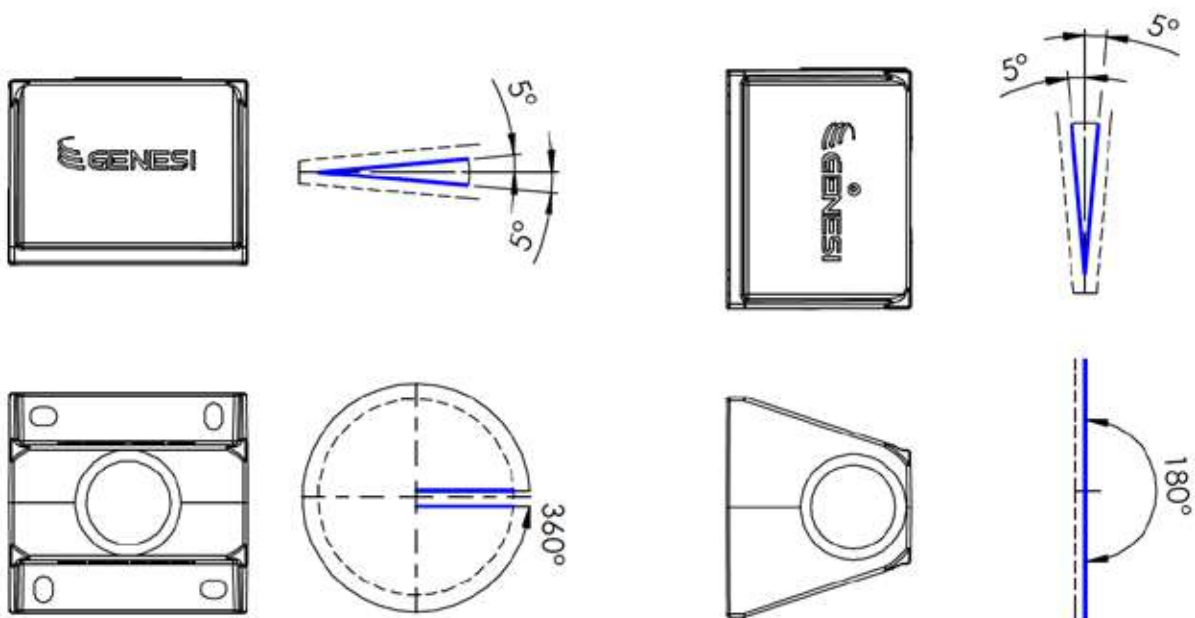
GNSSC-BUMP73

Specifiche tecniche

Compatibile con Genesi SC12NW, Genesi SC6NW, Genesi SC6F, Genesi SC3

GNSSC-BUMP73 è la base universale multi-funzione in alluminio: installazione a pavimento o a parete. Una soluzione per più dispositivi della serie SC: meno componenti da gestire e maggiore versatilità in cantiere. La struttura monoblocco in alluminio privilegia leggerezza e maneggevolezza per spostamenti frequenti tra siti operativi. Le due modalità di montaggio (pavimento/parete) permettono di adattarsi alla geometria dell'accesso mantenendo il campo opera-

tivo corretto, mentre la compatibilità con la gamma SC tramite adattatori dedicati amplia riutilizzo e intercambiabilità delle configurazioni. Quando richiesto, predisposizioni con bussole filettate a scomparsa consentono di liberare l'area tra un intervento e l'altro, velocizzando installazioni ripetitive. Il risultato è un set-up ordinato, tempi di messa in opera ridotti e continuità di servizio anche in spazi ristretti o in siti con esigenze variabili.





Cod. 121-3008-0001

Base universale GNSSC-BUMP73

installabile su piano orizzontale e a muro. È utilizzabile con tutta la gamma di gru.

Accessori

Cod. 171-3903-0003

Adattatore



Adattatore ø 103 mm in PVC per base universale, per Genesi SC12NW e Genesi SC12.

Cod. 171-3903-0004

Adattatore



Adattatore ø 77 mm in PVC per base universale, per Genesi SC3, Genesi SC6F, Genesi SC6, Genesi SC6NW.





Basi Genesi

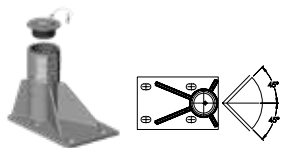


Basi Genesis

Compatibili con Genesis SC6NW, Genesis SC3,
Genesis SC6F

Cod. 121-3011-1077

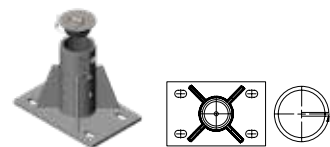
GNSSC-BPD077



Base a pavimento decentrata per cemento e acciaio (77 mm).
Materiale: acciaio
Peso: 12.5 kg

Cod. 121-3011-0077

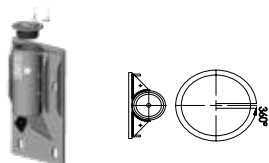
GNSSC-BPC077



Base centrata a pavimento per cemento e acciaio (77 mm).
Materiale: acciaio
Peso: 12.5 kg

Cod. 121-3012-0077

GNSSC-BMA077



Base a parete per cemento e acciaio (77 mm).
Materiale: acciaio
Peso: 15.5 kg

Cod. 121-3013-0077

GNSSC-BCC077



Base ad immersione per cemento (77 mm).
Materiale: acciaio
Peso: 7 kg

Cod. 121-3013-1077

GNSSC-BCF077



Base a scomparsa per cemento e acciaio (77 mm).
Materiale: acciaio
Peso: 10 kg

Cod. 121-3013-2077

GNSSC-BCI077



Base a scomparsa da getto per cemento (77 mm).
Materiale: acciaio
Peso: 12 kg

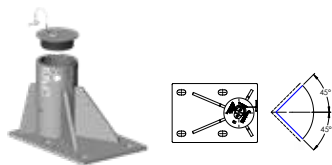
Per garantire la sicurezza, le basi di supporto devono essere scelte a seconda della conformazione e della struttura del sito da proteggere, dell'attività da svolgere e della geometria dell'accesso.

Basi Genesis

Compatibili con Genesis SC12NW

Cod. 121-3011-1103

GNSSC-BPD103



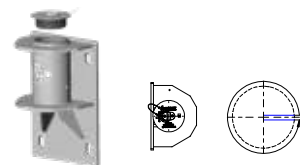
Base a pavimento decentrata per cemento o acciaio (103 mm).

Materiale: acciaio

Peso: 18 kg

Cod. 121-3012-0103

GNSSC-BMA103



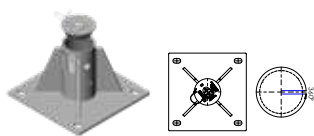
Base a parete per cemento o acciaio (103 mm).

Materiale: acciaio

Peso: 22 kg

Cod. 121-3011-0103

GNSSC-BPC103



Base centrata a pavimento per cemento o acciaio (103 mm).

Materiale: acciaio

Peso: 23 kg

Cod. 121-3013-0103

GNSSC-BCC103



Base ad immersione per cemento (103 mm).

Materiale: acciaio

Peso: 9 kg

Cod. 121-3013-1103

GNSSC-BCF103



Base a scomparsa per cemento o acciaio (103 mm).

Materiale: acciaio

Peso: 15 kg

Cod. 121-3013-2103

GNSSC-BCI103



Base a pavimento per getto di cemento (103 mm).

Materiale: acciaio

Peso: 17 kg





GNSSC-BITE130

GNSSC-BITE130 è il sistema di supporto mobile a morsa compatibile con i dispositivi di ancoraggio mobili Genesi SC.

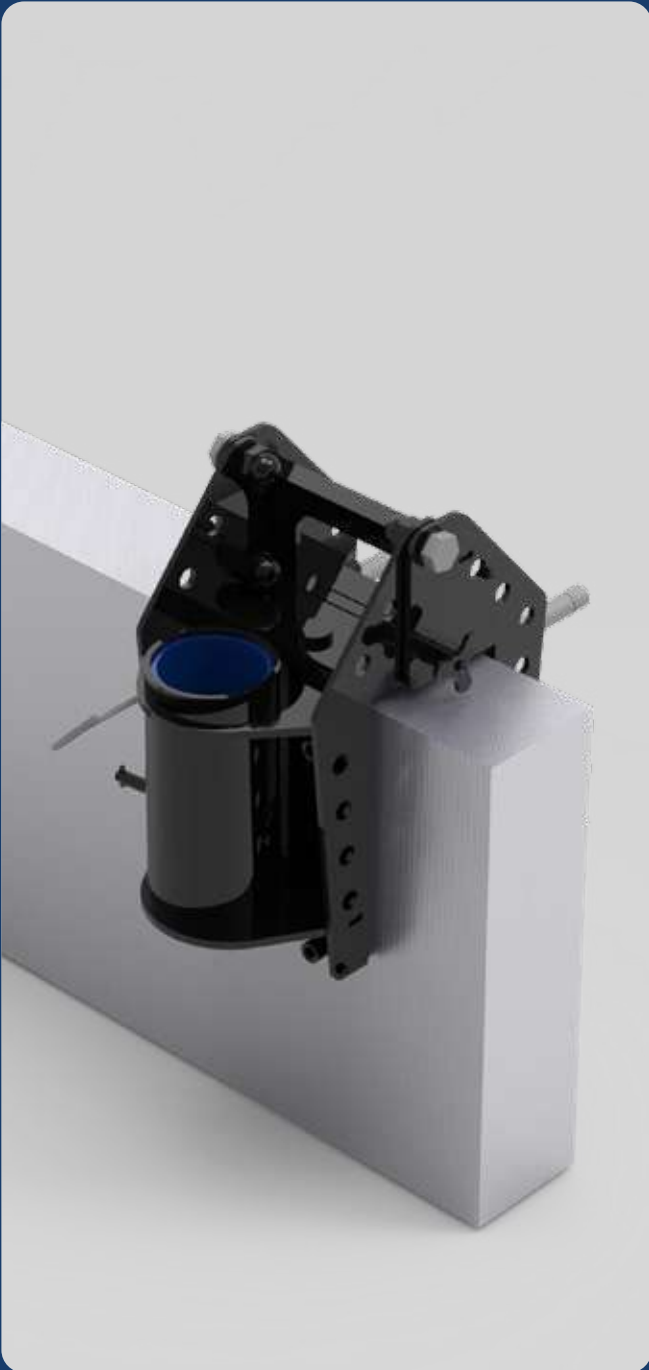
Questo sistema è pensato per essere installato in modo non permanente su strutture metalliche idonee a resistere a una caduta simultanea di due operatori.

Solida, versatile e affidabile, GNSSC-BITE130 è stata sviluppata per garantire l'accesso, l'uscita e il recupero in sicurezza in ambienti confinati complessi o difficili.

Il dispositivo è conforme al Regolamento dei DPI 2016/425 e alla norma EN 795:2012 e al CEN/TS 16415:2013 Tipo B, consente di proteggere fino a un massimo di 2 operatori contemporaneamente.

Caratteristiche

- Versatile
- Compatto
- Certificato per 2 operatori
- Utilizzabile con tutti i dispositivi Genesi SC
- Facile da installare
- Utilizzo con adattatore:
Genesi SC3
Genesi SC6
Genesi SC6F
Genesi SC6NW
- Utilizzo senza adattatore:
Genesi SC12
Genesi SC12NW



Conformità

- Regolamento dei DPI 2016/425
- EN 795:2012 tipo B
- CEN/TS 16415:2013 di tipo B



Accesso orizzontale





Genesis SCPH

Leggero, compatto e resistente: queste sono solo alcune delle caratteristiche che contraddistinguono il paranco Genesis SCPH.

Una soluzione leggera ed ergonomica, installabile in qualsiasi tipo di ambiente lavorativo, sia esso un accesso verticale o orizzontale.

Sono disponibili 3 supporti: SCPH-P-SM, SCPH-P e SCPH-P-XL, che permettono di coprire un range di altezza da 363 mm a 1894 mm.

Genesis SCPH è certificato per due operatori.

Il paranco Genesis SCPH deve essere fissato ad un punto d'ancoraggio di tipo A o B.

È disponibile un punto di ancoraggio certificato per due operatori, GNSSC-AFSCPH, da fissare direttamente a flangia.



Caratteristiche

- Versatile ed ergonomico
- Facilità d'uso e trasporto
- Leggero e compatto
- Dotazione standard di una piastra per il collegamento di un dispositivo anticaduta
- Disponibile una piastra d'attacco aggiuntiva per due dispositivi anticaduta
- Interamente in alluminio anodizzato
- Facile da installare e utilizzare
- Certificato per 2 operatori
- Piena rintracciabilità dei componenti e gestione della documentazione con tag NFC



Conformità

- Regolamento dei DPI 2016/425
- EN 795:2012 tipo B
- CEN/TS 16415:2013 tipo B



Genesi SCPH

Componenti principali

- 1** Cod. 118-3005-0700
Braccio Genesi SCPH
- 2** Cod. 118-3005-1800
Palo snodato per Paranco SCPH-P-SM (363 mm - 403 mm)
- 3** Cod. 118-3005-0800
Palo snodato per Paranco SCPH-P (909 mm - 1224 mm)
- 4** Cod. 118-3005-1400
Palo snodato per Paranco SCPH-P-XL (1159 mm - 1894 mm)

Accessori

- 5** Cod. 118-3005-0900
Supporto doppio SCPH opzionale
- 6** Cod. 131-3010-0000
Punto d'ancoraggio GNSSC-AFSCPH
- 7** Cod. 118-3000-0001; Cod. 118-3000-0002
Perno con copiglia

Parti di ricambio

Cod. 179-0903-0001
Staffa universale per
fissaggio adattatori



Cod. 118-3005-1500
Assieme pulegge



Cod. 661-2023-0004
Perno 110 mm



Cod. 661-2023-0005
Perno 140 mm



ATTENZIONE: per la corretta sostituzione e/o installazione dei componenti, fare sempre riferimento al manuale d'istruzioni del dispositivo.



GNSSC-AFSCPH

Dispositivo mobile di ancoraggio

GNSSC-AFSCPH è un dispositivo mobile di ancoraggio che nasce con l'obiettivo di garantire un punto di ancoraggio puntuale di tipo A in conformità alla norma EN 795:2012, permettendo accesso, uscita e recupero in emergenza da ambiente confinato con la massima efficacia.

Il sistema è progettato per essere installato direttamente sulle flange dei serbatoi e per consentire il collegamento con il sistema di ancoraggio mobile Genesi SCPH o, in alternativa, per fungere da punto di ancoraggio per sistemi anticaduta. La sua struttura integra due perni di collegamento a sfera o perni con levetta a scatto, che possono essere posizionati nei fori di alloggiamento ricavati nelle piastre del supporto. Ogni perno accoglie un solo utilizzatore, non consentendo a due operatori di collegarsi sullo stesso punto di fissaggio, garantendo massima sicurezza.

La sua progettazione lo rende particolarmente adatto ad ambienti confinati con spazi esterni limitati, dove la sicurezza deve coniugarsi con la praticità d'uso.

L'utilizzo del GNSSC-AFSCPH è intuitivo e sicuro. L'operatore si collega al dispositivo tramite un connettore conforme alla norma EN 362, agganciandolo al perno di collegamento a sfera o con levetta a scatto, identificato da un marcatore. Il dispositivo integra due perni di collegamento indipendenti: ciascun perno, una volta inserito correttamente nei fori di alloggiamento delle piastre, può essere utilizzato da un solo operatore. Questo sistema elimina il rischio di collegamenti multipli non autorizzati sullo stesso punto, aumentando così la sicurezza complessiva delle operazioni.

Tra le sue caratteristiche spicca la possibilità di proteggere fino a due utilizzatori contemporaneamente, garantendo al tempo stesso robustezza e conformità normativa (EN 795:2012 tipo A e CEN/TS 16415:2013 tipo A).

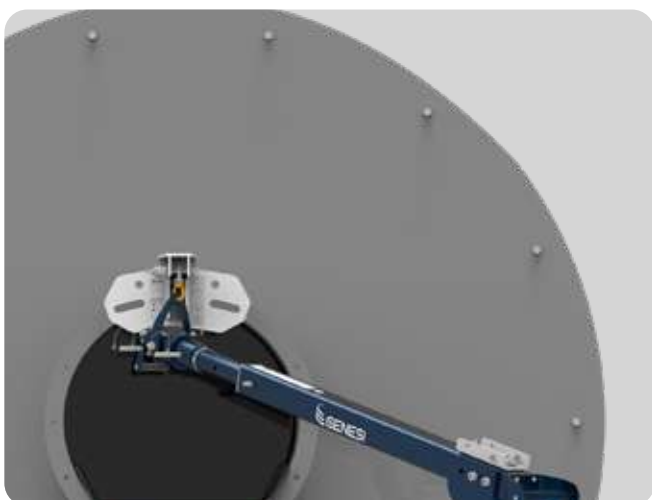
Il GNSSC-AFSCPH rappresenta una soluzione tecnica avanzata e affidabile per chi cerca un sistema di ancoraggio sicuro, pratico e conforme alle attività in ambienti confinati.





Caratteristiche

- Progettato per garantire robustezza, praticità e massima sicurezza
- Idoneo per accesso, uscita e recupero in emergenza da ambienti confinati
- Particolarmente adatto per ambienti confinati con spazi esterni limitati
- Installazione diretta su flange di serbatoi
- Compatibile con il sistema di ancoraggio mobile Genesi SCPH
- Utilizzabile come punto di ancoraggio per sistemi anticaduta
- Struttura con due perni di collegamento indipendenti (a sfera o con levetta a scatto), ciascuno certificato per un solo operatore
- Protezione fino a due operatori contemporaneamente
- Utilizzo intuitivo e sicuro



Conformità

- EN 795:2012 tipo A
- CEN/TS 16415:2013 tipo A



GNSSC-AFSCPH-P

Prolunga per dispositivo mobile di ancoraggio

Il dispositivo Genesi GNSSC-AFSCPH-P funge da prolunga per il dispositivo di ancoraggio puntuale GNSSC-AFSCPH, offrendo un supporto sicuro agli operatori durante lavori in ambienti confinati.

La composizione del sistema prevede il collegamento diretto del dispositivo mobile GNSSC-AFSCPH-P al dispositivo di ancoraggio GNSSC-AFSCPH. Questa configurazione consente di estendere in modo semplice e rapido la funzionalità del punto di ancoraggio, trasformandolo in una soluzione flessibile e adatta a molteplici scenari operativi. L'integrazione è stata studiata e testata per garantire massima compatibilità e affidabilità.

Dal punto di vista pratico, il dispositivo permette di spostare il punto di ancoraggio in base alle necessità operative.

Questa caratteristica risulta particolarmente utile durante le manovre di estrazione da ambienti confinati, dove la mobilità e la rapidità possono fare la differenza. L'utilizzo risulta intuitivo, rendendo più agevole la gestione delle operazioni senza compromettere la sicurezza.

Tra le sue caratteristiche spicca la possibilità di ancorare simultaneamente due utilizzatori.

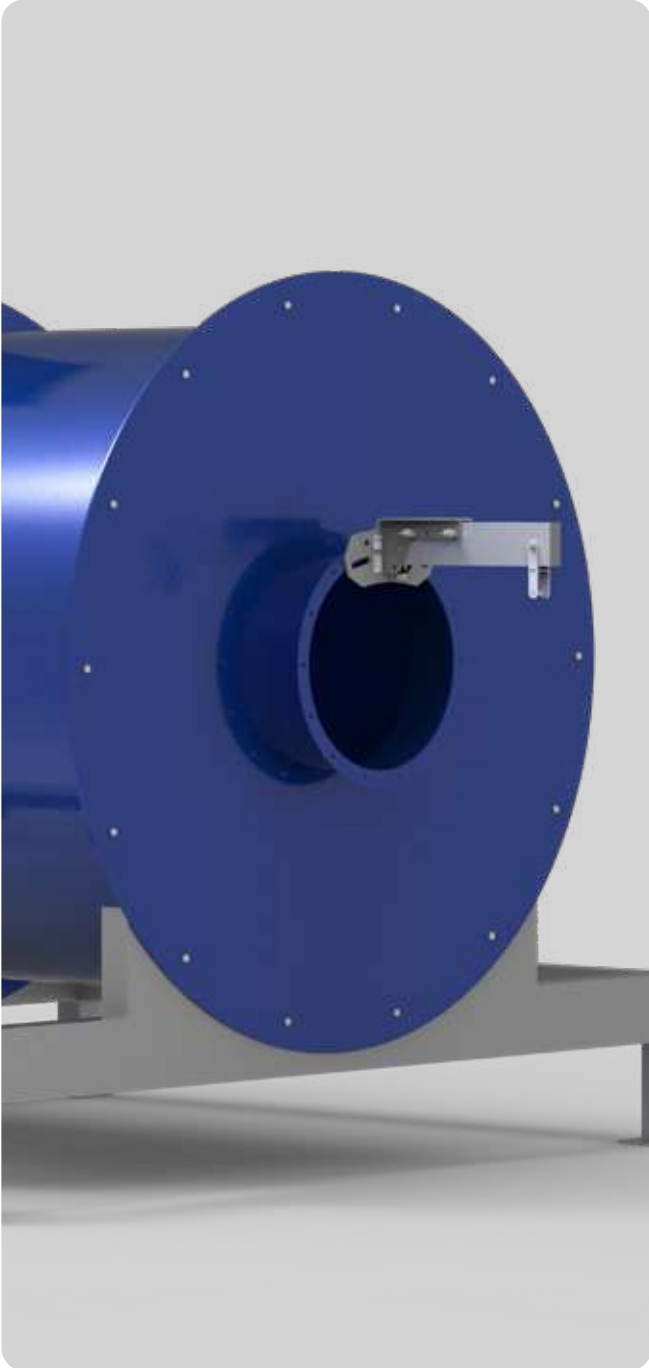
Il dispositivo è conforme alle normative EN 795:2012 tipo B e CEN/TS 16415:2013 di tipo B, e rispetta il Regolamento UE 2016/425 di categoria III.

Genesi GNSSC-AFSCPH-P garantisce maggiore efficienza operativa, riduzione dei rischi e protezione ottimale in tutte le fasi di lavoro e di emergenza.



Caratteristiche

- Compatibilità con dispositivo di ancoraggio GNSSC-AFSCPH
- Spostamento del punto di ancoraggio
- Versatile
- Utilizzo simultaneo da parte di due operatori
- Rapidità di configurazione



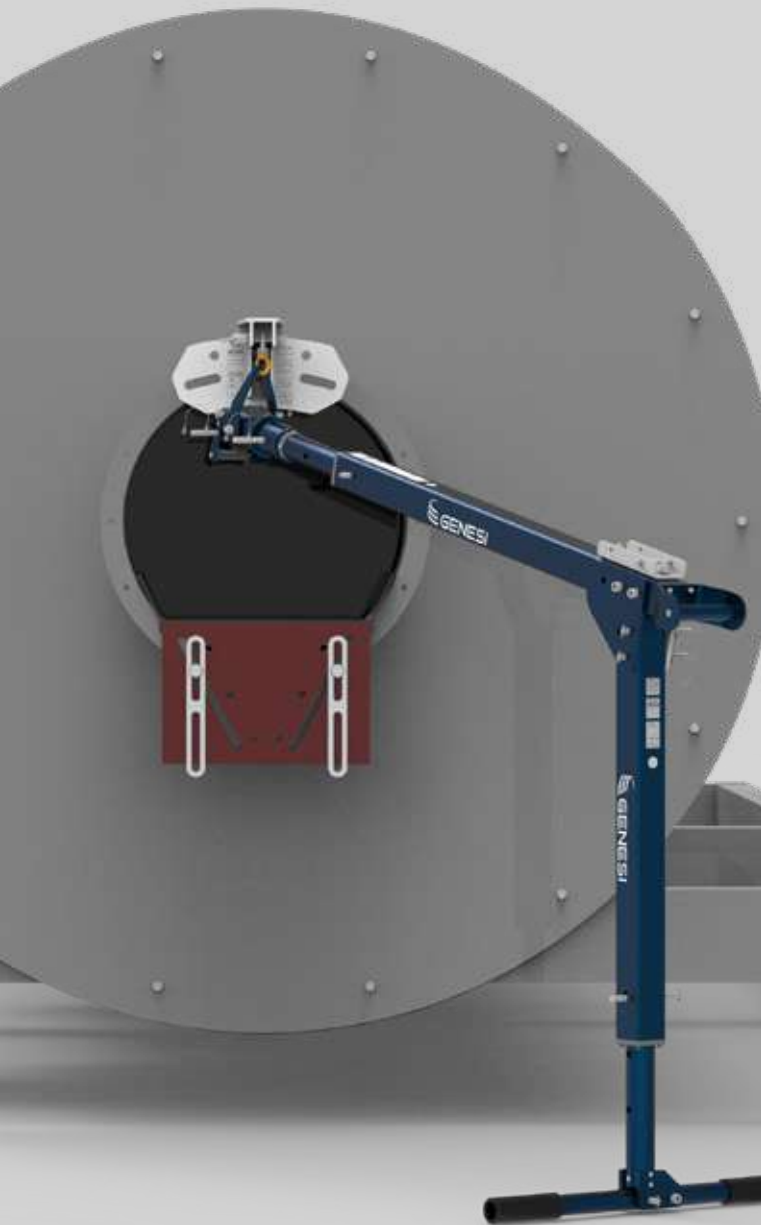
Conformità

- Regolamento dei DPI 2016/425
- EN 795:2012 tipo B
- CEN/TS 16415:2013 tipo B

Scivolo di recupero

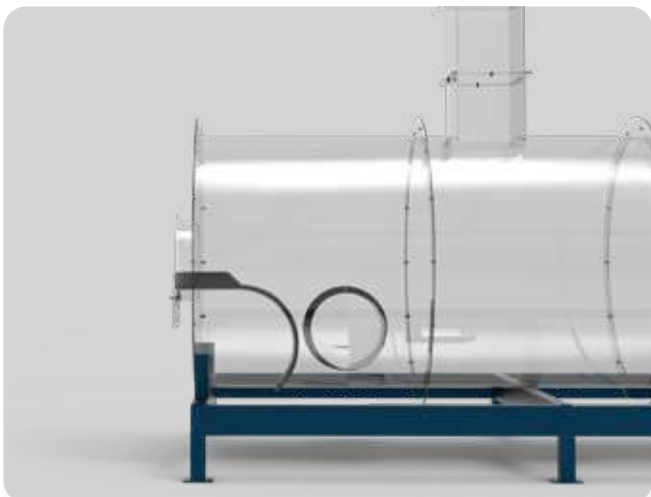
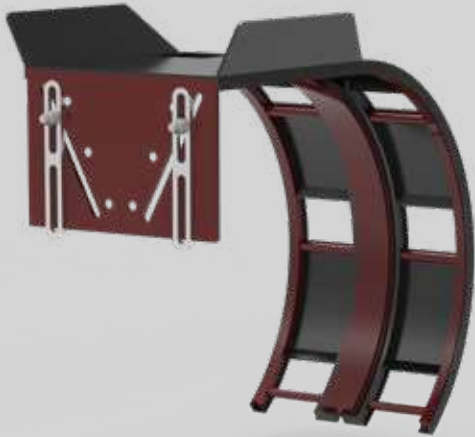
Gamma di dispositivi utili ad agevolare e proteggere gli operatori durante le operazioni di accesso e recupero da spazi confinati o ambienti con sospetto di inquinamento. Gli scivoli di recupero garantiscono la massima ergonomia, velocità e sicurezza in fase di estrazione: aiutano il recupero in sicurezza dell'operatore in caso di emergenza, eliminando il rischio di possibili danni alla colonna vertebrale, favorendo le manovre di recupero e ottimizzando il numero di persone coinvolte nelle procedure.

I materiali ad elevate prestazioni ma dal peso ridotto facilitano il trasporto e riducono i tempi di installazione. È disponibile anche una versione realizzata in plastica antistatica, ideale per ambienti potenzialmente a rischio esplosione.



Caratteristiche

- Versatile e pratico
- Adatto a recupero orizzontale
- Protegge dai danni alla colonna vertebrale
- Versione ATEX
- Scalabile



GNSSC- ADAORI

GNSSC-ADAORI è la piastra omnidirezionale e innovativa che si distingue per la sua versatilità unica: con 400 posizioni possibili, è in grado di adattarsi alle esigenze più varie e complesse. Certificata in conformità alla norma EN 795:2012 tipo A e al CEN/TS 16415:2013 tipo A, GNSSC-ADAORI permette la protezione simultanea fino a due operatori, assicurando così l'ottimizzazione dei tempi e la massima sicurezza. Il design della piastra orientabile consente di adattare il dispositivo a molteplici necessità operative assicurando un'efficienza operativa senza precedenti.

La struttura di GNSSC-ADAORI è interamente realizzata in alluminio anodizzato, per garantire leggerezza e robustezza. Questa piastra orientabile offre la possibilità di esser regolata in modo totale nello spazio circostante, questo consente un'installazione a parete, a pavimento, su strutture inclinate o speciali.

Immaginate un mondo in cui potete proteggere i vostri operatori con un'unica, versatile piastra. Un mondo in cui potete installare questa piastra anche nei luoghi più impervi, quegli ambienti confinati che fino a poco tempo fa erano inaccessibili per ogni altro dispositivo.

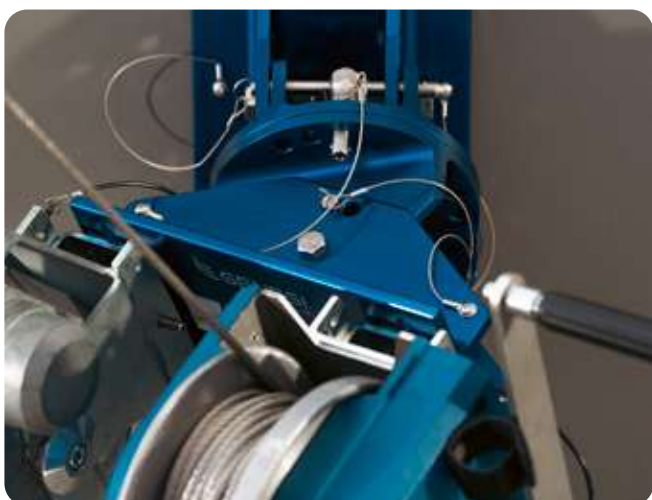
Grazie a GNSSC-ADAORI, ogni ambiente di lavoro può diventare un luogo sicuro, accessibile, e funzionale. Protezione senza compromessi, una versatilità senza confronti, un'efficienza senza pari. Ora, tutto questo è diventato realtà.





Caratteristiche

- Versatile
- Rapidità di regolazione
- Ergonomia e facilità di uso
- Leggera e compatta
- Dotazione standard di due piastre per il collegamento di due dispositivi anticaduta
- Interamente in alluminio anodizzato
- Facilità d'uso e trasporto
- Certificata per 2 operatori



Conformità

- EN 795:2012 tipo A
- CEN/TS 16415:2013 tipo A



GNSSC-ADAORI

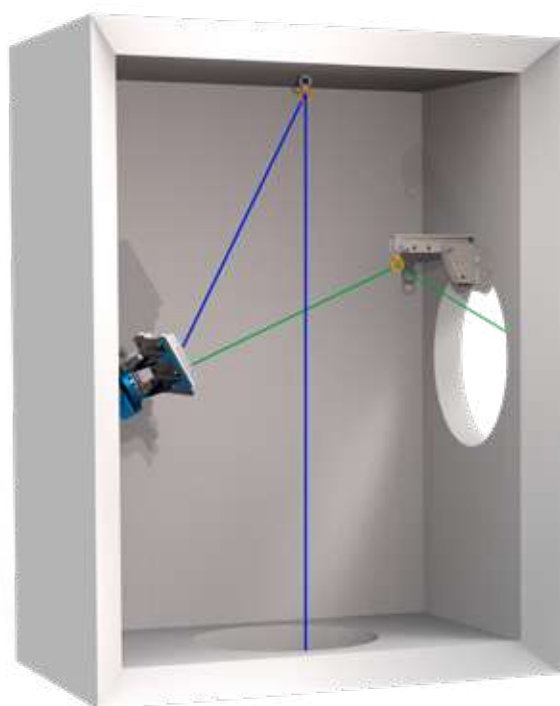
Specifiche tecniche

La piastra orientabile GNSSC-ADAORI è una piastra versatile e omnidirezionale che funge da punto di ancoraggio per due dispositivi anticaduta o argani ed è certificata per l'impiego contemporaneo di 2 operatori in conformità alla EN 795:2012 tipo A e al CEN/TS 16415:2013 tipo A.

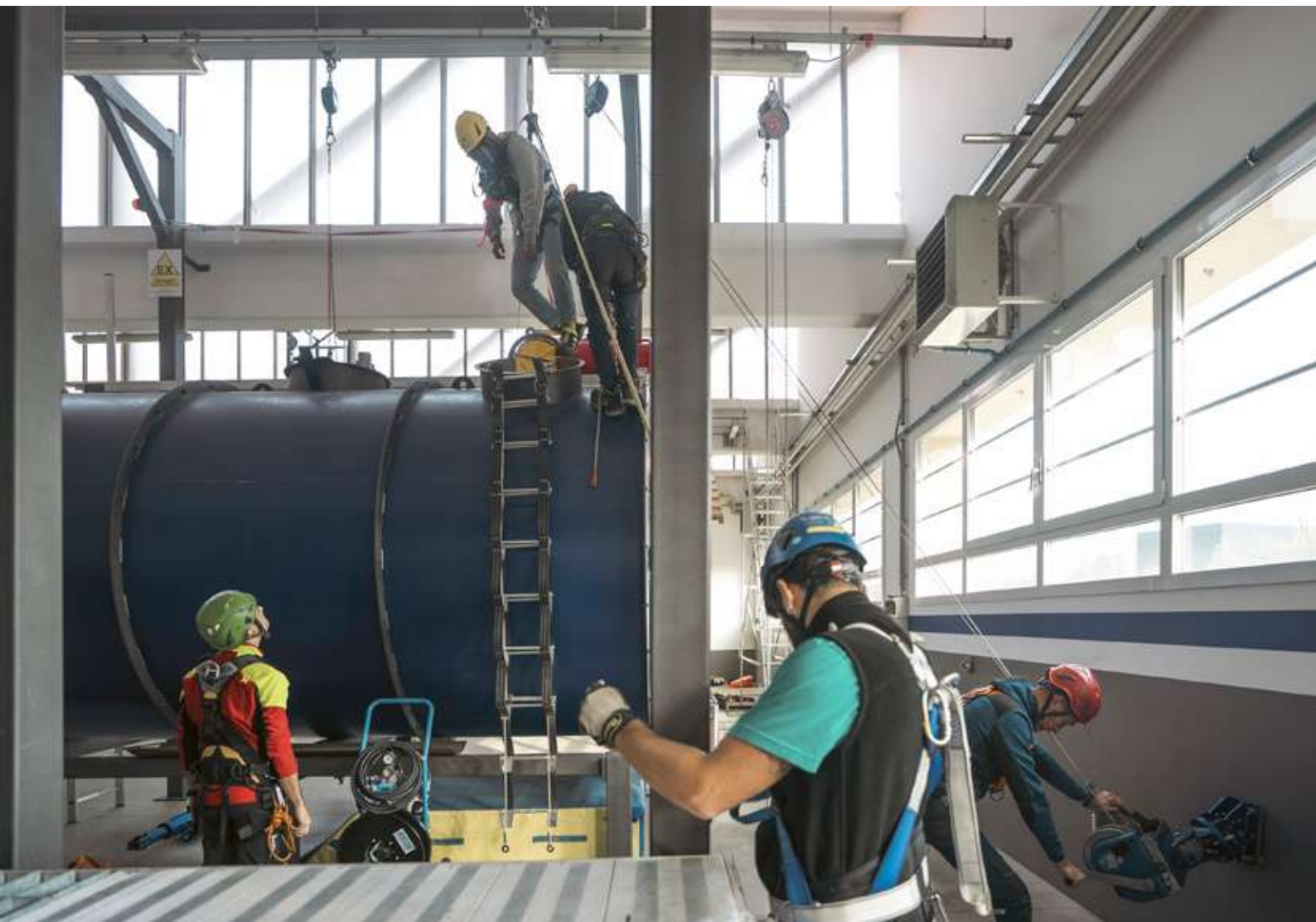
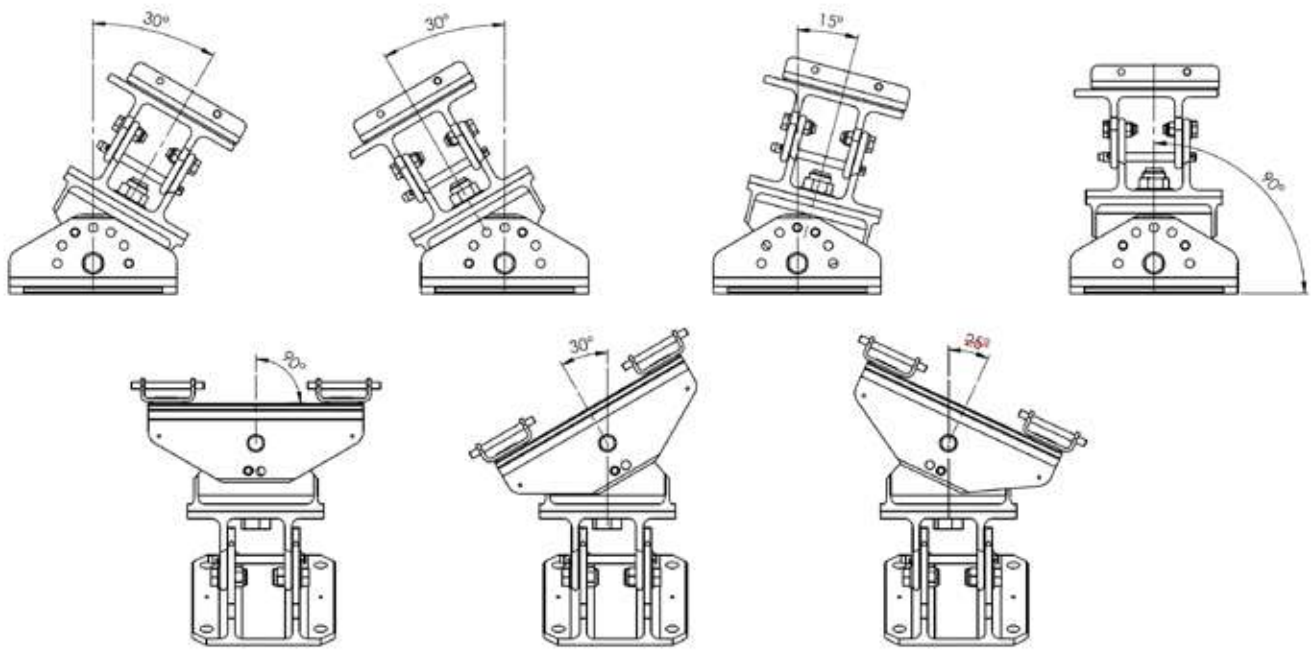
Interamente realizzata in lega di alluminio per garantire leggerezza e solidità, grazie alla regolazione completa nello spazio può essere installata a parete, a pavimento o su strutture inclinate o speciali, in modo da

avere la direzione del cavo in uscita nella posizione ottimale per garantire la piena sicurezza dell'operatore in ingresso nello spazio confinato.

La certificazione per due operatori permette di proteggere l'operatore di supporto e l'operatore in ingresso all'ambiente confinato. La piastra è fornita standard con due supporti per il collegamento di retrattili o argani o adattatori punto di ancoraggio e tag NFC per memorizzare i parametri di installazione e manutenzione.



- Estrazione verticale
- Estrazione orizzontale

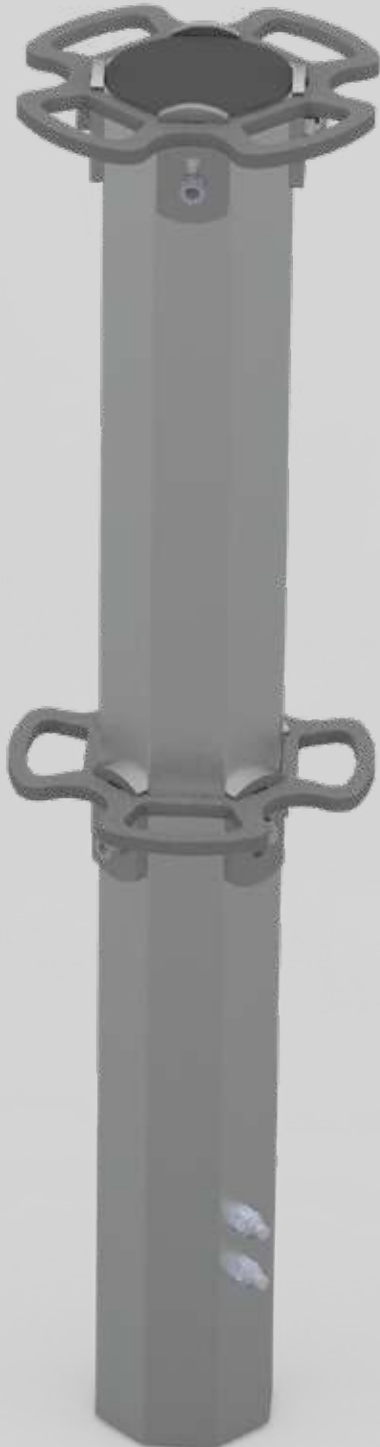


SC-Octagon

Il sistema SC-Octagon è un dispositivo mobile di ancoraggio progettato per offrire protezione e affidabilità agli operatori impegnati in contesti complessi. Conforme al Regolamento dei DPI (UE) 2016/425, alla norma EN 795:2012 di tipo B e al CEN/TS 16415:2013 di tipo B.

Lavoro in quota e ambienti quali cave o miniere sono scenari dove è fondamentale avere a disposizione soluzioni veloci da installare e versatili. SC-Octagon, insieme alla relativa base GNSSC-ROOT, risponde a questa esigenza con un design modulare e robusto. Il dispositivo può essere installato anche sulle basi Genesi SC compatibili, in base alla geometria del sito e alla direzione di lavoro richiesta, assicurando la massima mobilità e protezione.

Il dispositivo SC-Octagon può essere utilizzato come punto di ancoraggio fino a 3 operatori contemporaneamente o in configurazione doppia come supporto per linee vita temporanee.



Caratteristiche

- Installabile sulle basi Genesi SC compatibili
- Versatile
- Utilizzo simultaneo da parte di 3 operatori
- Rapidità di installazione
- Ideale in ambienti come cave e miniere



Conformità

- Regolamento dei DPI 2016/425
- EN 795:2012 tipo B
- CEN/TS 16415:2013 tipo B



Adattatori per dispositivi retrattili e argani

Cod. 171-3901-0001

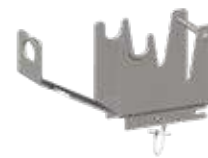
GNSSC-AIK1224



Adattatore per IKAR HRA-12 (SOIT204-12), HRA-18 (SOIT204-18) e HRA-24 (SOIT204-24).

Cod. 171-3901-0002

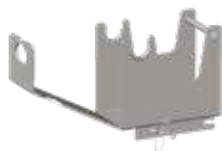
GNSSC-AIK033



Adattatore per IKAR HRA-33 (SOIT204-33).

Cod. 171-3901-0003

GNSSC-AIK042



Adattatore per IKAR HRA-42 (SOIT204-42).

Cod. 171-3901-0006

GNSSC-AMSAWR



Adattatore per MSA Workman Rescuer e Workman Winch.

Cod. 171-3901-0009

GNSSC-APR300



Adattatore per Protekt CRW300 (SOIT083).

Cod. 171-3901-0008

GNSSC-APR200



Adattatore per Protekt CRW200 (SOIT114).

Cod. 171-3901-0015
GNSSC-AKR1030



Adattatore AKR1030 per Kratos FA2040110/FA2040120/
FA2040130.

Cod. 171-3901-0017
GNSSC-APIAR-NW



Adattatore per Protekt RUP 502/ RUP 502T (SOIT006 – 006M)
e IKAR PLW (SOIT219).







RS08

IMPIANTO FUORI SERVIZIO

GENESI

GENESI







Indirizzo

Via Donizetti, 109/111
24030 Brembate di Sopra
Bergamo (Italia)

Contatti

Tel. +39 035 620 380
Mail: info@genesiprotection.com
www.genesiprotection.com

Social



Visita il nostro sito

